

Dell™ PowerVault™ LTO 磁带机用户指南

# 用户指南

**注意！**

使用本信息及其支持的产品之前，请务必阅读 *Dell PowerVault LTO 磁带机用户指南*中注意下的常规信息。

“注”指出重要信息，该信息可帮助您更好地使用系统。

“注意”指出硬件损坏或数据丢失的潜在可能，并告诉您如何避免该问题。

“警告”指出财产损失、人员伤害或死亡的潜在可能。

本文档中的信息可能会有更改，恕不另行通知。

© 2012, 2015 Dell Inc. All rights reserved.

© International Business Machines Corporation, 2012, 2015. All rights reserved.

本文本中使用的商标: *Dell*、*DELL* 徽标和 *PowerVault* 是 Dell Inc. 的商标。*Microsoft* 和 *Windows* 是 Microsoft Corporation 的注册商标。

在本文档中可能还使用了其他商标和商品名称，来指声明拥有该标记与名称的实体或其产品。Dell Inc. 放弃非本公司的商标和商品名称的专有利益。

- 内置磁带机型号: LTO Ultrium 7-H、LTO Ultrium 6-H、LTO Ultrium 5-H、LTO Ultrium 4-H 和 LTO Ultrium 3-H
- 外置磁带机型号: CSEH 001、LTO4-EH1 和 LTO3-EH1
- 机架安装型号: 2U 存储机架 A

初始发行日期: 2015 年 11 月

# 目录

图 . . . . . v

表 . . . . . vii

## 第 1 章 简介 . . . . . 1-1

概述 . . . . . 1-1  
加密 . . . . . 1-2  
规范和功能部件 . . . . . 1-3  
磁带备份软件 . . . . . 1-4  
前面板 . . . . . 1-4  
后面板 . . . . . 1-6

## 第 2 章 设置磁带机 . . . . . 2-1

预安装的内置磁带机 . . . . . 2-1  
安装内置磁带机 . . . . . 2-1  
    安装内置磁带机 - 分步指导 . . . . . 2-1  
安装外置和机架安装式磁带机 . . . . . 2-5  
    安装外置磁带机 - 分步指导 . . . . . 2-5  
    验证磁带机操作 . . . . . 2-7  
    装入设备驱动程序 . . . . . 2-7  
    以太网服务端口过程 . . . . . 2-8

## 第 3 章 使用磁带机 . . . . . 3-1

操作磁带机 . . . . . 3-1  
装入、卸装盒带以及设置盒带写保护 . . . . . 3-2  
维护盒带 . . . . . 3-5  
清洁磁带机械装置 . . . . . 3-7

## 第 4 章 使用磁带备份软件 . . . . . 4-1

## 第 5 章 故障诊断 . . . . . 5-1

获取磁带机和固件升级 . . . . . 5-1  
选择诊断或维护功能 . . . . . 5-1

一般准则 . . . . . 5-8  
接收错误和消息的方法 . . . . . 5-9  
描述和更正操作 . . . . . 5-10  
磁带机状态 . . . . . 5-13  
磁带机维护 . . . . . 5-14  
    解决 SAS 连接问题 . . . . . 5-15  
    解决与介质相关的问题 . . . . . 5-16  
    卸下内置 SAS 磁带机 . . . . . 5-16  
TapeAlert . . . . . 5-16  
恢复盒带 . . . . . 5-19

## 第 6 章 规格 . . . . . 6-1

一般规范 . . . . . 6-1  
    内置磁带机 . . . . . 6-1  
    外置磁带机 . . . . . 6-2  
    机架安装式磁带机 . . . . . 6-3

## 第 7 章 获取帮助 . . . . . 7-1

技术帮助 . . . . . 7-1  
Dell 企业培训和认证 . . . . . 7-3  
订购问题 . . . . . 7-3  
产品信息 . . . . . 7-3  
返回维修或赊购的产品 . . . . . 7-3  
致电前 . . . . . 7-3

## 第 8 章 联系 Dell . . . . . 8-1

附录. 法规信息 . . . . . A-1

词汇表. . . . . B-1

索引 . . . . . X-1





1-1.	PowerVault 内置式 . . . . .	1-1	2-6.	连接 SAS 电缆 . . . . .	2-6
1-2.	PowerVault 外置式 . . . . .	1-2	2-7.	将两个 SAS 主机连接至一个磁带机 . . . . .	2-7
1-3.	PowerVault 机架安装型号 . . . . .	1-2	3-1.	打开外置磁带机 . . . . .	3-1
1-4.	前面板 . . . . .	1-4	3-2.	打开机架安装式磁带机 . . . . .	3-1
1-5.	内置 SAS 磁带机的后面板 . . . . .	1-6	3-3.	重置磁带机 . . . . .	3-2
1-6.	外部 SAS 磁带机的后面板 . . . . .	1-6	3-4.	LTO Ultrium 数据盒带 . . . . .	3-3
1-7.	机架安装磁带机的后面板 . . . . .	1-7	3-5.	装入盒带 . . . . .	3-4
2-1.	进气口区域 . . . . .	2-2	3-6.	设置写保护开关 . . . . .	3-5
2-2.	安装磁带机 . . . . .	2-3	5-1.	磁带机状态页面 . . . . .	5-13
2-3.	磁带机上的安装孔 . . . . .	2-3	5-2.	磁带机状态页面 - 详细信息 . . . . .	5-14
2-4.	连接 SAS 电缆 . . . . .	2-4	5-3.	磁带机维护页面 . . . . .	5-15
2-5.	固定磁带机 . . . . .	2-5			



---

## 表

1-1.	LTO 所属代规范 . . . . .	1-3	5-4.	描述和更正操作 . . . . .	5-10
1-2.	SCD、就绪/活动 LED 和故障 LED 描述 . . . . .	1-5	5-5.	TapeAlert 标志和描述 . . . . .	5-17
3-1.	兼容介质类型的受支持的功能 . . . . .	3-2	6-1.	一般规范 . . . . .	6-1
3-2.	环境规范 . . . . .	3-6	6-2.	内置磁带机规范 . . . . .	6-1
5-1.	诊断和维护功能代码及描述 . . . . .	5-2	6-3.	外置磁带机规范 . . . . .	6-2
5-2.	一般故障诊断 . . . . .	5-8	6-4.	机架安装式磁带机规范 . . . . .	6-3
5-3.	接收错误和消息的方法 . . . . .	5-9	7-1.	诊断核对表 . . . . .	7-4





---

## 第 1 章 简介

- 『概述』
  - 第 1-2 页的『串行连接的 SCSI (SAS) 接口』
- 第 1-2 页的『加密』
- 第 1-3 页的『规范和功能部件』
- 第 1-4 页的『磁带备份软件』
- 第 1-4 页的『前面板』
- 第 1-6 页的『后面板』

---

### 概述

LTO PowerVault 磁带机是一款高性能且高容量的数据存储设备，用于在开放式系统环境中备份和复原数据，以及归档和检索文件。该磁带机可以集成到系统中（内置式）或作为单独封装的台式机设备提供（外置式）。在 LTO 系列产品中有七代 Dell PowerVault 磁带机。

图 1-1 显示内置式磁带机。第 1-2 页的图 1-2 显示单独购买的外置式磁带机。第 1-2 页的图 1-3 显示机架安装型号。

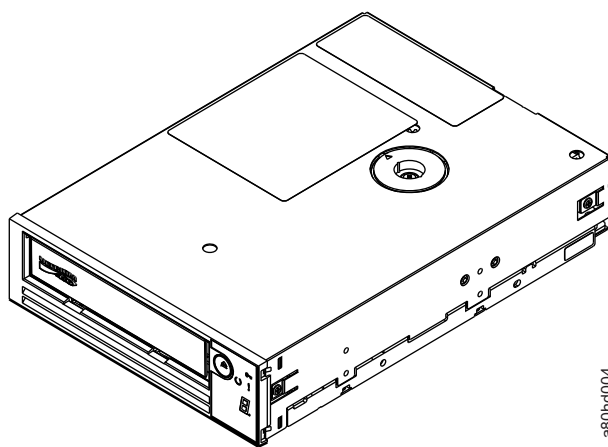


图 1-1. PowerVault 内置式

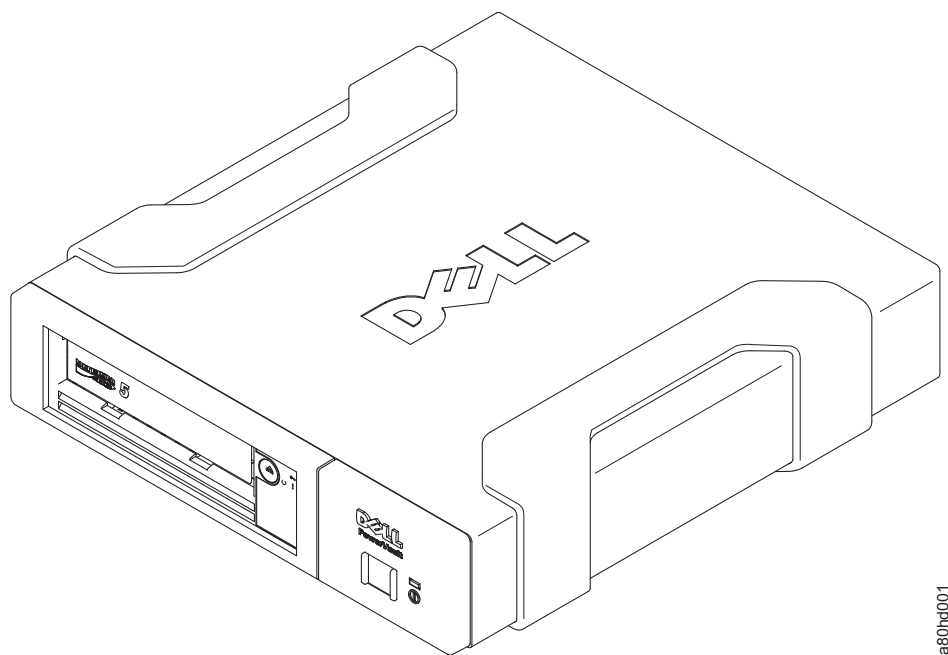


图 1-2. PowerVault 外置式

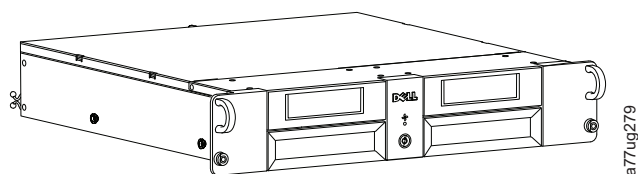


图 1-3. PowerVault 机架安装型号

## 串行连接的 SCSI (SAS) 接口

配有 SAS（串行连接的 SCSI）接口的磁带机可以直接链接到控制器。与传统的 SCSI 接口相比，SAS 接口具备以下优点：

- SAS 支持用更细且更长的电缆同时连接不同大小和类型的多个（最多 128 个）设备。
- 其全双工信号传输支持的最高速率为每秒 6.0 Gb。
- SAS 磁带机可以热插拔。

---

## 加密

该磁带机具有采用 T10 加密方法的应用程序管理的加密 (AME)。您必须有支持加密的应用程序才能使用磁带机加密功能。仅 LTO Ultrium 4 和更高版本的数据盒带支持数据加密。有关更多信息，请参阅应用程序支持文档。

## 规范和功能部件

### 规格

表 1-1. LTO 所属代规范

PowerVault 所属代					
规范	LTO7	LTO6	LTO5-140	LTO4-120	LTO3-80
自然容量	6000 GB	2500 GB	1500 GB	800 GB	400 GB
2.5:1 压缩容量	15000 GB	6250 GB	不适用	不适用	不适用
2:1 压缩容量	12000 GB	5000 GB	3000 GB	1600 GB	800 GB
最大本机数据传输	300 MB/s	每秒 160 MB	每秒 140 MB	每秒 120 MB	每秒 80 MB
压缩的最大数据传输*	750 MB/s	每秒 400 MB	每秒 280 MB	每秒 240 MB	每秒 160 MB
介质分区**	X	X	X	不适用	不适用
数据安全方式**	X	X	X	不适用	不适用
加密状态 LED	X	X	X	不适用	不适用

\* 假定压缩率。实际能实现的容量及传输率取决于数据集，数据集影响实际的压缩率。LTO7 和 LTO6 支持 2.5:1 压缩。LTO5-140 及以下支持 2:1 压缩。

\*\* 您的磁带备份软件必须支持此功能部件。

### 功能部件

磁带机具有以下功能:

- 内置的写后读 (read-after-write) 验证可确保数据高度完整
- 瞬间最大数据传输率为每秒 600 MB
- 512 MB 的读/写高速缓存内存量
- 智能 LTO-DC 双模式压缩算法
- Failsafe 导带捕获机制具有针捕获错误恢复的功能
- 读取 LTO 盒带中的盒带内存
- TapeAlert 支持改进的诊断和故障诊断
- 两个 6 Gb 串行连接的 SCSI 接口
- 速度匹配 (磁带机可以放慢速度以与系统数据率相匹配)。
- 休眠模式, 用于节能
- 向后读写兼容性 (依赖所属代)
- 与标有正式的 Ultrium LTO 徽标的所依赖的各代盒带兼容。请参阅第 3-2 页的表 3-1, 以获取更多信息。
- 可与其他标有正式的 Ultrium LTO 徽标的 LTO 磁带机互换磁带
- 使用 WORM 介质支持 WORM (一次写入多次读取)
- 使用 LTO Ultrium 4、5 和 6 介质的数据加密功能
- 仅用于传输磁带机固件和转储的以太网接口 (非 iSCSI 接口)

- 通过以太网服务端口（非 iSCSI 接口）的磁带机诊断

## 磁带备份软件

您需要支持 Dell PowerVault 磁带机的备份软件。通常，本机备份应用程序（如 NTBackup 和 tar）并不能提供利用磁带机全部性能所需的数据流速率。我们建议使用备份应用程序，它可提供更好的内存管理以及其他有用的功能（如 TapeAlert）。要了解最新的受支持软件版本，请访问 Dell 支持 Web 站点：<http://www.Dell.com/support>，或访问您的备份软件供应商的支持站点。

## 前面板

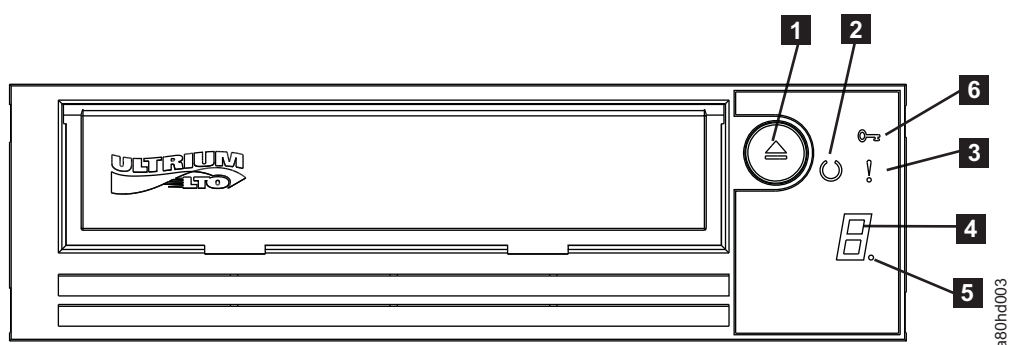

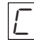


图 1-4. 前面板

<b>1</b>	弹出按键	<b>4</b>	单字符显示器（SCD）
<b>2</b>	就绪/活动 LED	<b>5</b>	单个点
<b>3</b>	故障 LED	<b>6</b>	加密状态 LED

1. **弹出按键**。弹出按键使您能够执行一些功能。在第 3-1 页的第 3 章，『使用磁带机』中详细描述了这些功能。
2. **就绪/活动 LED**。您的 Dell PowerVault LTO 磁带机的前面板具有绿色的就绪/活动 LED，以提供有关磁带机状态的信息。LED 亮起时可以为持续亮起或闪烁。请参阅第 1-5 页的表 1-2，以获取更多描述。
3. **故障 LED**。您的 Dell PowerVault LTO 磁带机的前面板具有一个黄色故障 LED，以指示磁带机出错、处于不正常的操作状态或需要清洁。请参阅第 1-5 页的表 1-2，以获取更多详细描述。
4. **单字符显示器 (SCD)**。此 LED 为诊断/维护功能、出错状态和参考消息显示单字符代码。
5. **单个点**。该单字符显示器在正常运作期间显示空白。当显示器上亮有一个点并闪烁时，磁带机已经将重要技术数据转储到磁带机内存。
6. **加密状态 LED**。该白色 LED 指示盒带上的所有数据（除了标签信息）是否均已加密。（仅限 LTO Ultrium 5 和更高版本的盒带。）

表 1-2. SCD、就绪/活动 LED 和故障 LED 描述

就绪/活动 LED 为绿色的情况	故障 LED 为黄色的情况	加密 LED 为白色的情况	SCD 面板的情况	SCD 点的情况	LED 和 SCD 面板以及 SCD 点的含义
关	关	关	关	关	磁带机未通电或已关闭磁带机电源。
持续亮起	关	关	关或 	关	磁带机电源已打开或（如果单字符显示器显示为持续亮起的  ）需要清洗。 注：如果装入盒带，那么在加密盒带上的所有数据（标签除外）时，白色“加密”状态灯点亮。仅限 LTO Ultrium 5 和更高版本的盒带。
每秒闪烁一次	关	开或关	关	关	磁带机正在从磁带读取、正在写入磁带、正在倒带、正在磁带上查找数据、装入磁带或卸装磁带。如果盒带上的所有数据在这些磁带机运行期间均处于加密状态，那么加密 LED 会亮起。如果在供电期间磁带机内装有盒带，那么就绪/活动 LED 也闪烁绿色光。在此情况下，磁带机完成开机自检 (POST) 并缓慢倒带（该过程大约需要 13 分钟时间）。当磁带机完成恢复并且作好读写操作准备时，就绪/活动 LED 停止闪烁。要弹出盒带，请按“卸装”按钮。 注：在加密盒带上的所有数据（标签除外）时，白色“加密”状态灯点亮。仅限 LTO Ultrium 5 和更高版本的盒带。
关	亮起/持续亮起	关	持续亮起	开/关	磁带机处于维护模式或在维护模式选项 9 时在 SCD 中显示错误代码。
关	持续亮起	关	每秒闪烁一次	开/关	在维护模式下执行选定的选项。
关	每秒闪烁一次	关	持续亮起	关	出错且磁带机或介质可能需要维修或需要清洁。  请注意单字符显示器上的代码，然后转至故障诊断部分的错误代码表确定错误代码的含义。  如果 SCD 上显示  ，则必须装入清洁盒带。
关	每秒闪烁两次	关	关	关	磁带机正在更新固件。
关	每两秒闪烁一次	关	关	关	磁带机检测到错误并正在执行固件恢复。它将自动重置。

## 后面板

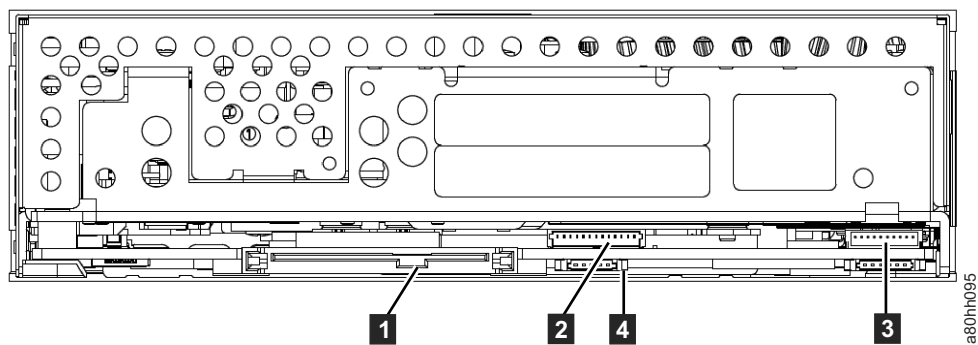


图 1-5. 内置 SAS 磁带机的后面板

- |          |                            |          |               |
|----------|----------------------------|----------|---------------|
| <b>1</b> | SAS 接口                     | <b>3</b> | 库接口           |
| <b>2</b> | 以太网 - 非 iSCSI - 仅用于传输固件和转储 | <b>4</b> | 库磁带机箱的 LED 控件 |

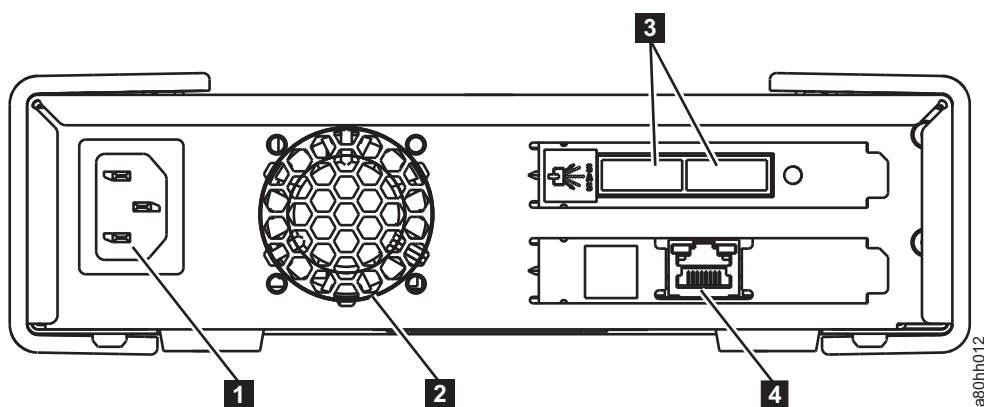
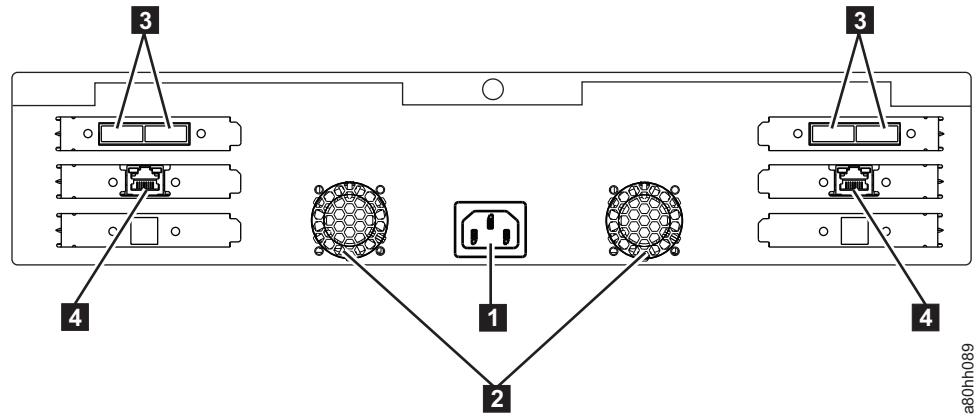


图 1-6. 外部 SAS 磁带机的后面板

- |          |      |          |                            |
|----------|------|----------|----------------------------|
| <b>1</b> | 电源接口 | <b>3</b> | SAS 接口                     |
| <b>2</b> | 风扇外壳 | <b>4</b> | 以太网 - 非 iSCSI - 仅用于传输固件和转储 |



a80hh089

图 1-7. 机架安装磁带机的后面板

- 1** 电源接口
- 2** 风扇外壳

- 3** SAS 接口
- 4** 以太网 - 非 iSCSI - 仅用于传输固件和转储





---

## 第 2 章 设置磁带机

- 『预安装的内置磁带机』
- 『安装内置磁带机』
  - 『安装内置磁带机 - 分步指导』
- 第 2-5 页的『安装外置和机架安装式磁带机』
  - 第 2-5 页的『安装外置磁带机 - 分步指导』
- 第 2-7 页的『验证磁带机操作』
- 第 2-7 页的『装入设备驱动程序』
- 第 2-8 页的『以太网服务端口过程』

---

### 预安装的内置磁带机

Dell 执行内置磁带机的安装和设置，这些磁带机是作为系统的一部分而提供的。如果磁带备份软件包含在您的系统中，请参阅该软件自带的安装指南。

要了解最新的受支持软件版本，请访问 Dell 支持 Web 站点：<http://www.Dell.com/support>，或访问您的备份软件供应商的支持站点。

---

### 安装内置磁带机

如果您的内置磁带机没有预安装，则安装指导如下：

#### 安装磁带机 - 先决条件

Dell PowerVault 磁带机是 6 Gb SAS 设备，瞬间最大传输率为每秒 600 MB。建议在磁带机上使用专用的 SAS 主机总线适配器。

#### 安装架

您需要一个符合业界标准、5.25 英寸且半高度的安装架，用于在其中安装 PowerVault 磁带机。唯一受支持的安装配置为水平安装（磁带机基座与地面平行）或者垂直安装（磁带机的左侧或右侧与地面平行）。

根据针对您系统的 Dell 文档提供的指示信息安装并配置磁带机。

#### 安装硬件

大多数系统使用托盘或导轨来安装磁带机。如果安装硬件已预安装，则只需将磁带机滑入安装架。有些系统不使用滑板或导轨，因而磁带机必须用螺钉固定到位。

### 安装内置磁带机 - 分步指导

#### 1. 打开磁带机的包装

打开磁带机的包装并保存好包装件。如果要退回该装置以进行维修，您可能需要这些包装件。

如果打开包装时磁带机温度与其操作环境的温度不同（在空气入口区附近的边框正面测量，请参阅图 2-1 中的 **1**），则需要等待一段时间。建议的时间为打开磁带机包装后 4 小时，或看到所有凝结蒸发后 1 小时，取两者中较长的时间。要调整磁带机以使其适应新环境，请应用以下措施：

- 如果磁带机比其操作环境冷，并且空气中湿度足够，在磁带机中可能发生冷凝并损坏磁带机。当磁带机变暖达到操作温度范围（大于 10 摄氏度或 50 华氏度），并且不出现具有危险的凝结（空气是干燥的）时，打开磁带机的电源达 30 分钟可使它更快地变暖。在插入含数据的磁带前，先使用暂存磁带（scratch tape）来测试磁带机。
- 如果磁带机比其操作环境热，则磁带可能会粘到磁带机磁头上。当磁带机冷却到操作温度范围（低于 40 摄氏度或 104 华氏度）时，通风 30 分钟可使磁带机更快地冷却。在插入含数据的磁带前，打开磁带机电源并使用暂存磁带进行测试。

如果不能确定磁带机温度是否在建议的操作范围内，或湿度是否足以引起凝结，请等足 4 个小时，以使磁带机进行调整，适应新环境。

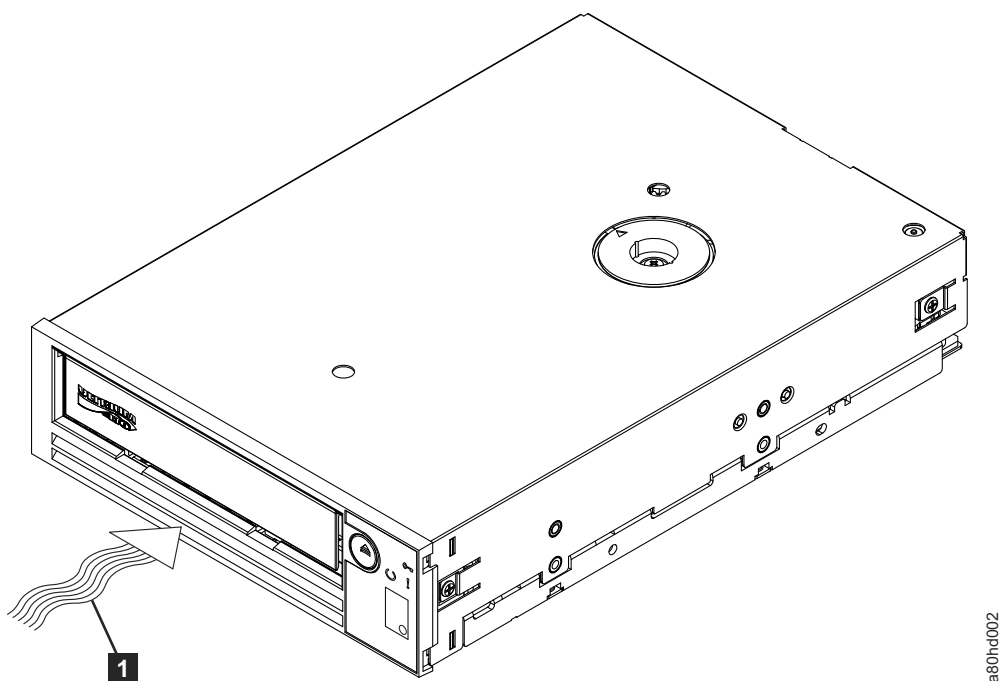


图 2-1. 进气口区域

**1** 进气口区域

2. 切断系统的电源
  - a. 关闭系统电源。
  - b. 断开电源插座和系统之间的电源线。
3. 在系统中准备安装架

**注意：**

要避免人员伤害或者损坏系统或磁带机，请确保在安装磁带机前，系统电源线是断开的。

关于如何准备安装架以安装磁带机的指示信息，请参阅针对您系统的文档。

#### 4. 连接安装硬件

如果系统需要特殊导轨或其他硬件来安装磁带机，则在此步骤中将它们安装在磁带机上。

如果您的系统无需特殊安装硬件，则继续执行步骤 5。

#### 5. 安装磁带机

将磁带机滑入开放架，将托架或导轨与架中的槽对齐，如图 2-2 所示。

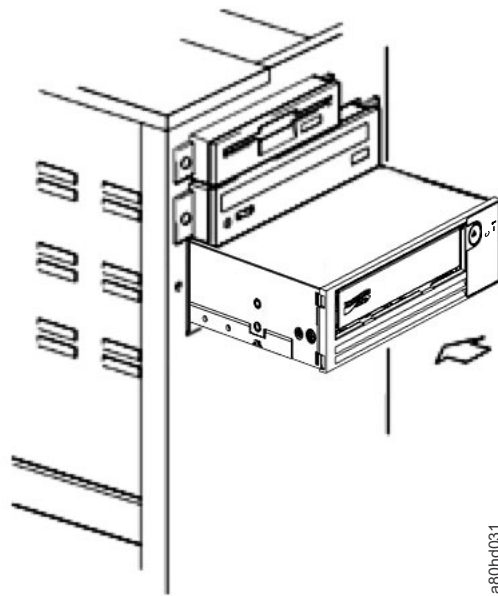


图 2-2. 安装磁带机

如果您的系统没有使用安装硬件，则检查机壳中的孔已与磁带机侧面的孔对齐（请参阅图 2-3）。

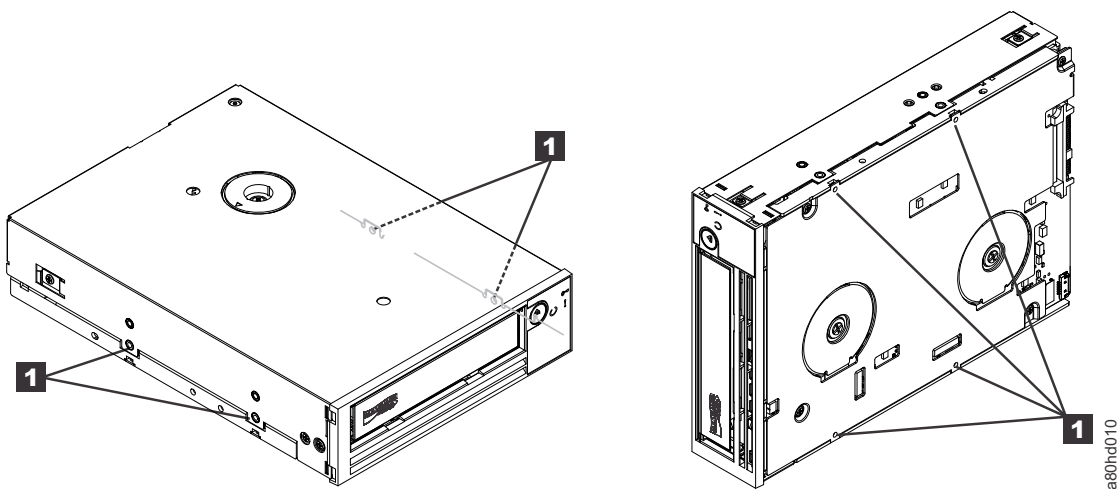


图 2-3. 磁带机上的安装孔

**1** M-3 安装螺钉孔

在此时不要使用螺丝固定磁带机，因为您可能要移动磁带机以使电缆入位。

6. 连接 SAS 电缆

将系统 SAS 电缆连接到磁带机 SAS 接口，如图 2-4 所示。

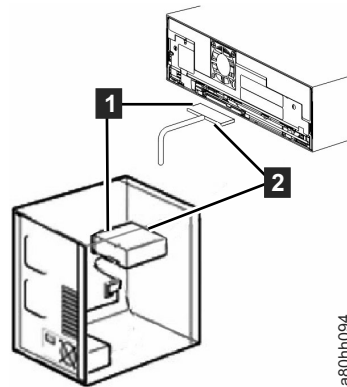


图 2-4. 连接 SAS 电缆

**1** SAS 电缆

**2** 电源线

7. 固定磁带机

如第 2-5 页的图 2-5 所示，现在可以将磁带机固定到系统。固定磁带机有几种方式。如果磁带机在导轨上或在滑车中，则将它推送到位。一些系统要求磁带机插入到介质架并用螺钉直接固定到系统。

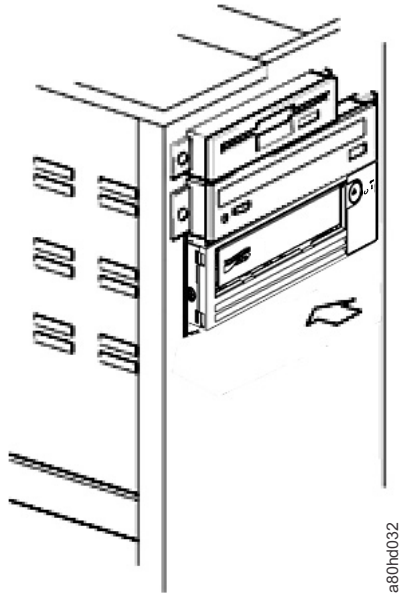


图 2-5. 固定磁带机

#### 8. 连接主机系统电源并测试对磁带机的供电

将电源线连接到系统和电源插座。要确保磁带机已得到供电，请在打开系统电源时注意以下指示：

- a. 单字符显示器显示一系列随机字符。
- b. 单字符显示器黑屏（不亮）。
- c. 故障 LED 短暂亮起，然后就绪/活动 LED 持续亮起。

---

## 安装外置和机架安装式磁带机

### 安装磁带机 - 先决条件

SAS 磁带机的瞬间最大传输率为每秒 600 MB。我们建议为该磁带机使用专用主机总线适配器。

您的系统必须有正确安装和配置的 SAS 主机适配器或在主板（如果可用）上有 SAS 控制器，并有支持磁带机的驱动程序软件。请勿连接到 RAID 控制器通道，RAID 控制器通道仅用于磁盘磁带机。

### 安装外置磁带机 - 分步指导

#### 1. 安放磁带机

将磁带机安放在对系统方便的位置。仅有的限制是电源线长度和 SAS 电缆长度。建议安放在以下位置：

- 远离人员走动频繁的区域，尤其是铺有地毯的地方。
- 请勿放在复印房以避免墨粉和纸张灰尘。请勿将纸张耗材存储在任何装置旁边。
- 远离流动的空气，例如门口、打开的窗户、风扇和空调。
- 请勿放在地板上。

- 方便插入盒带的地方。

仅支持以下安装位置:

- 针对外置磁带机，水平或垂直位置。
- 针对机架安装式磁带机，水平位置。

**注意:** 不得堆叠外置磁带机。不要在该装置上面放置任何东西。

## 2. 连接电源

外置 Dell PowerVault 磁带机将使用 100 至 240 伏（50 至 60 赫兹）范围内的任何电压运行。无需任何调整。要将磁带机连接到电源，按以下进行操作:

- 将电源线牢固地插入磁带机后面板上的插座中。
- 将电源线的另一端插入到接地的电源插座中。
- 通过按电源开/关按钮打开磁带机电源。磁带机运行 POST，检查除磁带机磁头之外的所有硬件。

## 3. 连接 SAS 电缆

将 SAS 电缆的一端与系统中安装的 SAS 主机适配卡连接。将 SAS 电缆的另一端连接到磁带机后面板上的 SAS 接口。该电缆长度可达 5 米（16.4 英尺）。此配置如图 2-6 中所示。

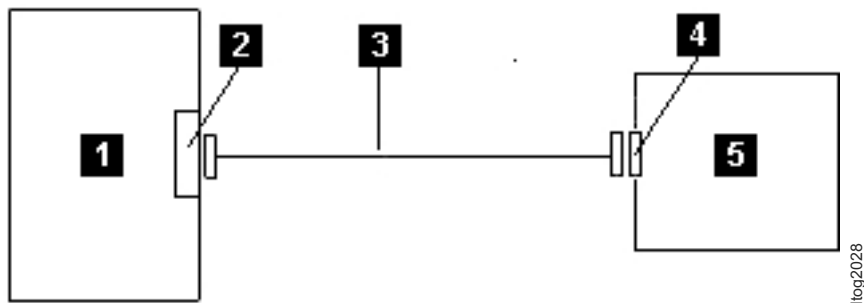


图 2-6. 连接 SAS 电缆

<b>1</b>	系统	<b>4</b>	磁带机 SAS 接口
<b>2</b>	SAS 主机适配卡	<b>5</b>	磁带机
<b>3</b>	SAS 电缆		

要将第二个系统连接到磁带机，请将第二根 SAS 电缆的一端连接到安装在第二个系统中的 SAS 主机适配器上。将第二根 SAS 电缆的另一端连接到磁带机后面板上的另一个 SAS 端口上。此配置如第 2-7 页的图 2-7 中所示。

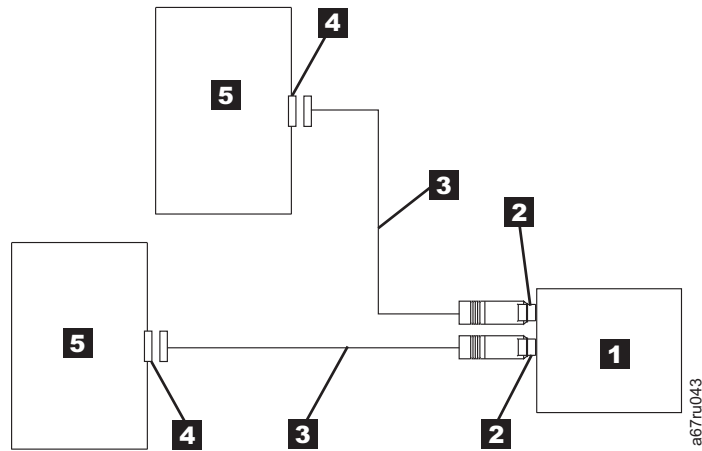


图 2-7. 将两个 SAS 主机连接至一个磁带机

- |          |         |          |           |
|----------|---------|----------|-----------|
| <b>1</b> | 磁带机     | <b>4</b> | SAS 主机适配卡 |
| <b>2</b> | 磁带机轴连接器 | <b>5</b> | 系统        |
| <b>3</b> | SAS 电缆  |          |           |

**注：**与 SCSI 不同，SAS 体系结构不支持 daisy 更改。

#### 4. 将磁带机配置到主机

打开磁带机电源。要配置磁带机以供使用，请参考您的系统和应用程序软件手册。

## 验证磁带机操作

安装磁带机硬件后，请在存储重要数据前验证硬件能否正常工作。打开系统。对于外置磁带机，在打开系统前打开磁带机。

磁带机将运行开机自检 (POST)，以便检查除磁带机磁头之外的所有硬件。单字符显示器将显示一系列随机字符，然后变为黑屏（不亮）。故障 LED 将闪烁一次，然后就绪/活动 LED 持续亮起。

验证磁带机安装已成功。按照与您的磁带备份软件应用程序一起提供的说明，将测试数据写入磁带，从磁带读取数据并将磁带中的数据与磁盘上的原始数据作比较。

## 装入设备驱动程序

### Microsoft Windows Server

本部分描述如何为磁带机安装 Microsoft® Windows Server® 设备驱动程序。

**注意：**有些备份软件应用程序无需装入设备驱动程序；在某些情况下，安装设备驱动程序可能会影响应用程序的正常运行。装入这些驱动程序之前，请参阅各应用程序的文档。在 <http://www.Dell.com/support> 上提供了最新的驱动程序。

## 以太网服务端口过程

### 要使用以太网接口更新磁带机的固件:

**注:** 该磁带机会使用受限的 FTP 协议版本在以太网接口上进行通信。与该磁带机通信时, 建议您使用简单的命令行 FTP 会话, 如 DOS 命令提示符。本产品并非旨在以任何方式直接或间接连接公共远程通信网络的接口。当 IP 地址已更改为客户 LAN 时, 或者 DHCP 已获取新地址时, 磁带机的缺省地址仍将可用。这样不会创建 LAN 冲突, 因为客户 LAN 地址采用操作首选项。缺省地址将不会与具有缺省地址的其他磁带机冲突。当磁带机联机时, 会检查缺省地址是否位于 LAN 上, 并且当另一个磁带机活动时, 该磁带机不会变为活动。这是可接受的操作, 有时含多个磁带机的 LAN 可能会看到带有可访问缺省地址的不同的磁带机。

1. 从 Web 获取最新的磁带机固件。转至<http://www.Dell.com/support>。
2. 将以太网插线电缆连接到磁带机的以太网接口和计算机上。为了满足电磁抗扰的需求, 需要一个屏蔽以太网电缆。
3. 在磁带机和计算机之间创建 FTP 会话。磁带机的缺省 IP 地址是: **169.254.0.3**。
4. 显示用户提示符时, 输入 *guest* 并按下 **Enter** 键。
5. 显示密码提示符时, 按下 **Enter** 键。无需进行响应。
6. 输入 *bin* 以将通信方式设置为二进制。
7. 输入 *put firmware name* 以将固件传输到磁带机。将固件名称更换为实际的固件文件名。传输完成时, 磁带机会自动复位, 而且 FTP 会话会丢失。输入 *quit* 以结束 FTP 会话。
8. 磁带机复位后, 将在磁带机上装入新的固件。
9. 从磁带机的以太网接口上卸下以太网插线电缆。

### 使用以太网接口来捕获磁带机转储

捕获磁带机转储的另一种方法是使用以太网端口。要使用以太网接口来捕获磁带机上的转储, 请按照以下步骤进行操作。

**注:** 该磁带机会使用受限的 FTP 协议版本在以太网接口上进行通信。与该磁带机通信时, 建议您使用简单的命令行 FTP 会话, 如 DOS 命令提示符。本产品并非旨在以任何方式直接或间接连接公共远程通信网络的接口。

1. 将以太网插线电缆连接到磁带机的以太网接口和计算机上。为了满足电磁抗扰的需求, 需要一个屏蔽以太网电缆。
2. 在磁带机和计算机之间创建 FTP 会话。磁带机的缺省 IP 地址是: **169.254.0.3**。
3. 显示用户提示符时, 输入 *guest* 并按下 **Enter** 键。
4. 显示密码提示符时, 按下 **Enter** 键。无需进行响应。
5. 输入 *bin* 以将通信方式设置为二进制。
6. 输入 *mget \*.dmp* 以将磁带机转储传输到该计算机。如果转储已存在, 那么磁带机会显示转储名称, 并询问您是否要将其传输到计算机。输入 *y* 以传输现有转储, 或者输入 *n* 以跳过该转储文件。然后磁带机会询问您是否希望强制转储。输入 *y* 以强制转储并将强制转储传输到计算机上, 或者输入 *n* 以跳过强制转储。
7. 输入 *quit* 以结束 FTP 会话。
8. 从磁带机的以太网接口上卸下以太网插线电缆。



## 第 3 章 使用磁带机

- 『操作磁带机』
- 第 3-2 页的『装入、卸装盒带以及设置盒带写保护』
- 第 3-5 页的『维护盒带』
- 第 3-7 页的『清洁磁带机械装置』

### 操作磁带机

通过按前面板上的电源开/关按钮打开外置磁带机（图 3-1）。通过按前面板上的电源开/关按钮打开机架安装式磁带机（图 3-2）。该磁带机会执行开机自检 (POST)。在硬件自检结束时，就绪/活动 LED 应为持续亮起的绿色。

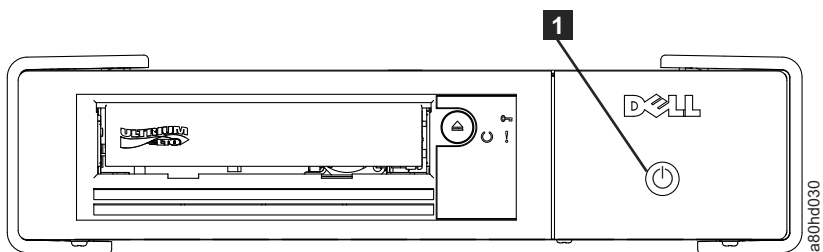


图 3-1. 打开外置磁带机

**1** 电源开/关按钮

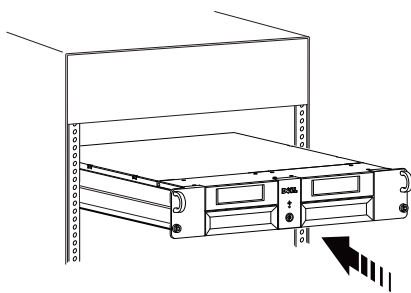


图 3-2. 打开机架安装式磁带机

### 重置磁带机

您可在不关闭磁带机和系统电源的情况下重置磁带机。如果磁带机停止响应，此操作可能十分必要。要执行此操作，按住磁带机前面板上的弹出按钮 10 秒钟（第 3-2 页的图 3-3）。磁带机将重要技术数据强制转储到磁带机内存，并覆盖现有转储。然后磁带机重新引导以进行通信。

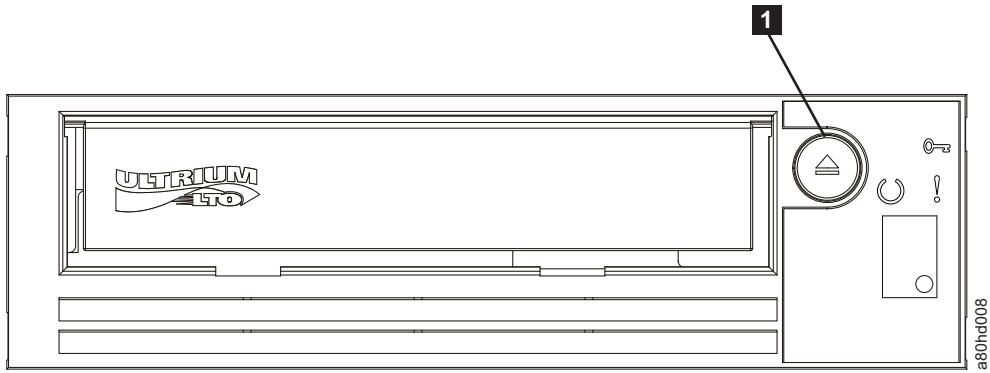


图 3-3. 重置磁带机

**1** 弹出按钮

## 装入、卸装盒带以及设置盒带写保护

如 LTO Ultrium 标准中所指定的，只能在磁带机中使用 LTO Ultrium 格式的盒带。确保仅有一个标签粘贴在盒带的标签区。切勿使用非标准标签，也不要将任何东西粘贴到盒带上标签区以外的地方。

Dell PowerVault LTO 磁带机与其前代产品的盒带相兼容（请参阅兼容介质类型的受支持的功能）。以下描述了在其他兼容介质类型上支持的功能：

表 3-1. 兼容介质类型的受支持的功能

LTO 盒带代	磁带额定长度 (米)	自然数据容量 (GB <sup>1</sup> )	压缩数据容量 <sup>2</sup> (GB <sup>2</sup> )	Power Vault 第 LTO7 代	Power Vault 第 LTO6 代	Power Vault 第 LTO5 代	Power Vault 第 LTO4 代	Power Vault 第 LTO3 代
7	960	6000	15000	是	否	否	否	否
7 WORM	960	6000	15000	是	否	否	否	否
6	846	2500	6250	是	是	否	否	否
6 WORM	846	2500	6250	是	是	否	否	否
5	846	1500	3000	RO	是	是	否	否
5 WORM	846	1500	3000	RO	是	是	否	否
4	820	800	1600	否	RO	是	是	否
4 WORM	820	800	1600	否	RO	是	是	否
3	680	400	800	否	否	RO	是	是
3 WORM	680	400	800	否	否	RO	是	是
2	609	200	400	否	否	否	RO	是
1	609	100	200	否	否	否	否	RO
1	319	50	100	否	否	否	否	RO
1	203	30	60	否	否	否	否	RO
1	97	10	20	否	否	否	否	RO

<sup>1</sup>1 GB = 1 000 000 000 字节。

<sup>2</sup>压缩率

- 2.5:1 = LTO6
- 2:1 = LTO5、LTO4 和 LTO3

<sup>3</sup>RO = 只读

图 3-4显示了 LTO Ultrium 数据盒带及其组件。

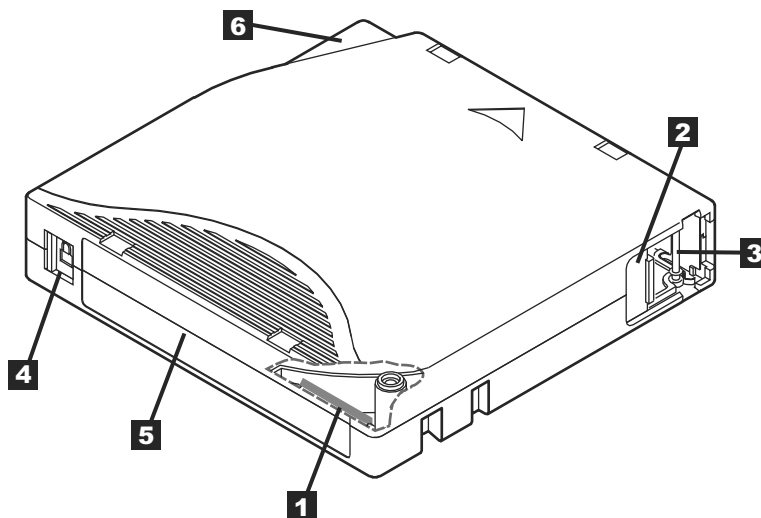


图 3-4. LTO Ultrium 数据盒带

<b>1</b>	LTO 盒带内存	<b>4</b>	插入导片
<b>2</b>	标签区	<b>5</b>	盒带门
<b>3</b>	写保护开关	<b>6</b>	导带引脚

### 装入盒带

1. 确保磁带机电源已打开。（就绪/活动 LED 为持续的绿色。）
2. 确保写保护开关（请参阅 *Ultrium LTO 数据盒带* 中的 **3**）在正确位置。（请参阅第 3-4 页的『设置盒带上的写保护开关』。）
3. 拿住盒带使写保护开关面向您。
4. 将盒带滑入磁带装填仓（请参阅第 3-4 页的图 3-5）。磁带机自动装入盒带。
  - 如果盒带已在弹出位置，而您想重新插入它，则取下盒带，然后重新插入。
  - 如果盒带已装入，并且您循环加电，则不会自动弹出盒带。当再次打开磁带机电源时，盒带将回到装入的位置。

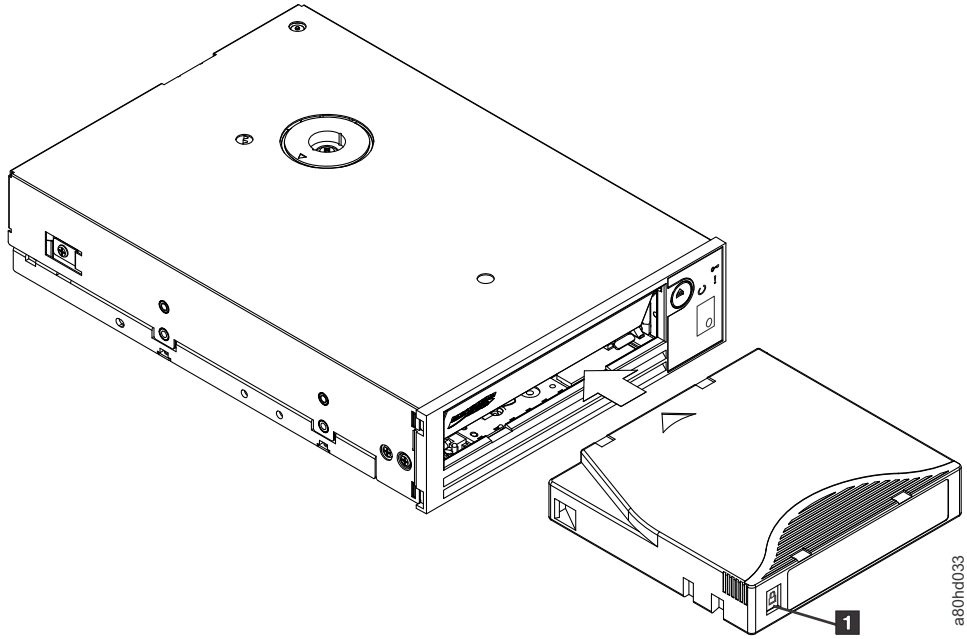


图 3-5. 装入盒带

**1** 写保护开关

### 卸装盒带

1. 确保磁带机电源已打开。（就绪/活动 LED 为持续的绿色。）
2. 按弹出按钮（请参阅第 3-2 页的图 3-3 中的 **1**）。磁带机倒带并弹出盒带。磁带倒带期间，就绪/活动 LED 将闪烁绿色光，然后熄灭，接着盒带弹出。
3. 盒带弹出之后，拿住盒带并将其取出。

无论您何时卸装盒带，磁带机均将把所有相关信息写入盒带内存。

**注意：**当磁带机活动指示灯点亮时，请勿取出盒带。

### 设置盒带上的写保护开关

**注意：**写保护无法防止盒带被整批擦除或消磁。请勿批量擦除 Ultrium 格式的盒带。那样会毁坏预记录的伺服信息并致使盒带不可使用。请始终使用备份软件中的长擦除命令或快速擦除命令来擦除盒带。

盒带上写保护开关的位置（第 3-5 页的图 3-6）确定您是否可以对磁带执行写操作：

- 如果开关设置为已锁定（锁定的挂锁），则不能将数据写入磁带。
- 如果开关设置为解锁（已解锁的挂锁或空心黑色），则可以将数据写入磁带。

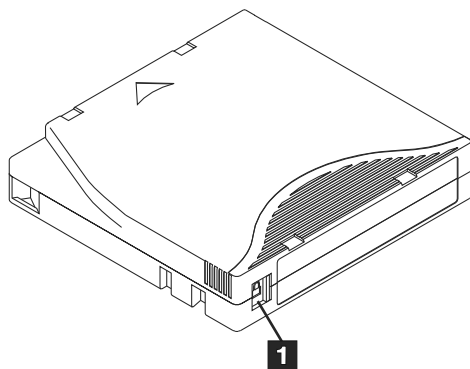


图 3-6. 设置写保护开关

**1** 写保护开关

要设置写保护开关，将它横向滑动到希望的位置。

**注意：**在将盒带装入磁带机之前，请始终设置写保护开关。装入后滑动开关将导致不可预测的后果，并可能导致磁带机出错或备份失败。

---

## 维护盒带

**注意：**请勿将损坏的盒带插入到磁带机中。损坏的盒带会影响磁带机的可靠性，并可能使磁带机和盒带的保修合同无效。插入盒带之前，请检查盒带外壳、盒带门及写保护开关是否有断裂。

不正确的处理或不合适的环境会损坏 LTO Ultrium 盒带或其磁带。要避免损坏盒带并确保磁带机的持续高可靠性，请使用以下准则。

### 提供培训

- 在人员聚集地方公布描述正确介质处理的过程。
- 确保任何处理盒带的人员已在操作和装运过程方面经过了正确的培训。这包含操作员、用户、程序员、归档服务和装运人员。
- 确保执行归档的任何服务或合同人员都已经过介质处理过程的正确培训。
- 将介质处理过程包括为任何服务合同的一部分。
- 定义并使人员了解数据恢复过程。

### 确保适当地进行包装

- 运输盒带时，将其装入原始或类似的包装中。
- 始终将盒带装运或存储在贵重的盒子中。
- 仅使用建议的运输容器，可在运输过程中将盒带牢固地存放在包装盒中。
- 切勿将盒带放入商用装运信封中进行装运。始终将它放置在盒子或包裹中。
- 如果将盒带装运在纸板盒或坚硬材料的盒子中，请确保以下各项：
  - 将盒带放在聚乙烯塑料包裹或袋子中，防止灰尘、湿气和其他污染物进入。
  - 紧凑地包装盒带；请勿使它到处移动。

- 用两层盒子装盒带（将它放在一个盒子里，然后再将这个盒子放进运输盒），并在这两个盒子之间添加填充物。

### 提供适当的适应过程和环境条件

- 在使用盒带之前，先让它适应正常操作环境 1 个小时。如果在盒带上看到凝结现象，则再等待 1 个小时。
- 确保在插入盒带之前，其所有表面都是干燥的。
- 不要将盒带暴露在潮湿或阳光直射的环境中。
- 不要将已录制或空白的盒带暴露在大于 100 奥斯特的杂散磁场中（例如终端、电机、视频设备、X 射线设备或存在于高电流电缆或电源附近的场）。这样的暴露会导致已录制的的数据丢失，或导致空白盒带无法使用。
- 保持表 3-2 中概述的以下环境条件。

表 3-2. 环境规范

环境因素	运行时	操作存储 <sup>1</sup>	归档存储 <sup>2</sup>	运输
温度	10° 至 45°C (50° 至 113°F)	16° 至 35°C (61° 至 95°F)	16° 至 25°C (61° 至 77°F)	-23° 至 49°C (-9° 至 120°F)
相对湿度（不凝结）	10% 至 80%	20% 至 80%	20% 至 50%	5% 至 80%
湿球温度	26°C (79°F)	26°C (79°F)	26°C (79°F)	26°C (79°F)
<sup>1</sup> 操作存储器寿命小于 1 年。				
<sup>2</sup> 归档存储器寿命为 1 到 10 年。				

### 执行一次彻底的检查



- 检查盒带的外壳以确定其可能遭到的野蛮操作。
- 检查盒带时，只能打开盒带门。请勿打开盒带外壳任何其他的部分。外壳的上下部分都是由螺钉固定在一起的；将它们分开会使得盒带无法使用。
- 在使用或存储盒带之前，检查它有无损坏。
- 检查盒带背面（首先装入到磁带装填仓的部分），确保盒带外壳的接缝处没有空隙。如果在接缝处有空隙，则导带引脚可能会从空隙露出。
- 检查导带引脚处于其正确位置。
- 如果怀疑盒带曾受到误处理但看起来还可用，则立即将所有数据复制到好的盒带，以便有可能恢复数据。废弃处理不当的盒带。
- 查看处理和装运过程。


### 仔细处理盒带

- 请勿让盒带掉落。如果盒带掉下来，请将盒带门向后滑动，并确保导带引脚正确地处于夹住引脚的弹簧片中。
- 不要操作盒带外面的磁带。操作磁带可能会损坏磁带的表面或边缘，从而影响读或写的可靠性。拉动露在盒带外面的磁带会损坏磁带及盒带中的制动装置。
- 不要堆叠六个以上的盒带。
- 不要对想要重复使用的盒带消磁。消磁使磁带无法使用。


---

## 清洁磁带机械装置

Dell PowerVault 磁带机的独特设计使其对清洁工作的需求很低。磁带机需要清洁时，将在单字符显示器上显示  符号，并且故障 LED 闪烁黄色光。当显示  时，只要将清洁盒带插入磁带机就可以了。

**注意：** 仅使用标有“通用”的 LTO 清洁盒带。该磁带机仅与 LTO Ultrium 通用清洁盒带兼容。使用任何其他类型的清洁盒带或方法会损坏磁带机中的读/写磁头。如果装入任何其他类型的清洁盒带，则磁带机会在 SCD 中显示  并保留盒带，直到按“弹出”按钮手动将其弹出。

LTO Ultrium 通用清洁盒带是随每个磁带机一起提供的。请勿使用抹布或其他清洁磁头的工具。清洁盒带使用特殊磁带来清洁磁头。

虽然磁头的可清洁次数因生产商而异，但通用清洁盒带通常可有效单独清洁 50 次。如果尝试使用清洁盒带单独清洁操作超过 50 次，那么将显示错误代码 。弹出清洁盒带并用新盒带更换。

要使用 LTO Ultrium 通用清洁盒带：

1. 将清洁盒带插入到磁带机。磁带机自动进行清洁。当清洁完成时，磁带机弹出盒带。
2. 从磁带机卸下清洁盒带。





---

## 第 4 章 使用磁带备份软件

有关使用磁带备份软件的更多信息，请参阅随磁带备份应用程序一起提供的《用户操作指南》。要了解最新的受支持软件版本，请访问 Dell 支持 Web 站点：<http://www.Dell.com/support>，或访问您的备份软件供应商的支持站点。



---

## 第 5 章 故障诊断

- 『获取磁带机和固件升级』
- 『选择诊断或维护功能』
- 第 5-8 页的『一般准则』
- 第 5-9 页的『接收错误和消息的方法』
- 第 5-10 页的『描述和更正操作』
- 第 5-13 页的『磁带机状态』
- 第 5-14 页的『磁带机维护』
- 第 5-15 页的『解决 SAS 连接问题』
- 第 5-16 页的『解决与介质相关的问题』
- 第 5-16 页的『卸下内置 SAS 磁带机』
- 第 5-16 页的『TapeAlert』
- 第 5-19 页的『恢复盒带』

---

### 获取磁带机和固件升级

**注意：**更新固件时，请在更新完成后再关闭磁带机的电源，否则可能会丢失固件。

有关最新固件版本的信息，请访问 Dell 支持 Web 站点：<http://www.Dell.com/support>。

---

### 选择诊断或维护功能

磁带机可以运行诊断、测试写和读功能、测试可疑的盒带以及执行其他诊断和维护功能。磁带机必须处于维护模式以执行这些功能。要使磁带机处于维护模式并选择诊断或维护功能，请参阅*诊断和维护功能代码及描述表*。

**注：**此磁带机上的主机接口是串行连接的 SCSI (SAS)。此接口为磁带机引入 SCSI 协议。在本用户指南中，对 SCSI 的引用与 SCSI 协议有关，而与传输它的串行接口无关。




**注：**读或写操作期间无法执行维护功能。当处于维护方式时，磁带机并不从系统接受 SCSI 命令。在进入维护方式之前，请关闭所有磁带机应用程序。






表 5-1. 诊断和维护功能代码及描述


**功能代码 1 - 运行磁带机诊断**

使磁带机运行自检。



**警告:** 只为该测试插入一个暂存数据盒带。盒带上的数据将被覆盖。

**注:** 如果插入无效的盒式磁带（请参阅第 3-2 页的表 3-1），那么将在 SCD 中显示错误代码  或 。如果插入具有写保护的盒带或只读介质（请参阅第 3-2 页的表 3-1），那么将在 SCD 中显示错误代码 。在这两种情况下，磁带机都会卸载盒带，并在取出盒带后退出“维护”方式。

1. 确保磁带机中没有盒带。
2. 在 2 秒的时间间隔内，按弹出按钮三次。故障 LED 将持续亮起且呈黄色，这表示磁带机正处于维护模式。
3. 每秒按一次弹出按钮，直到单字符显示器中显示 。如果在循环时越过了 ，请继续按弹出按钮直到它再次显示。
4. 要选择功能，请按住弹出按钮 3 秒。在您选择功能后， 闪烁，磁带机运行大约 90 秒的诊断然后  会闪烁。当  闪烁时，磁带机正在等待盒带。
5. 在 60 秒内，插入没有写保护的暂存数据盒带。

**注:** 如果您在 60 秒后才装入盒带，则磁带机将自动退出维护模式。如果您插入写保护的盒带，则磁带机将显示  并保留盒带直到手动弹出盒带。弹出并取出盒带后，磁带机将退出维护模式。

插入盒带后， 会闪烁且测试开始。

- 诊断测试大约需要运行 5 分钟。磁带机将在测试期间卸装和装入盒带。不要在第一次卸装的时候就尝试取出盒带。请在完成测试后再尝试。
- 如果诊断成功完成，盒带将弹出，单字符显示器将闪烁一个  符号，然后变为空白，接着磁带机退出维护模式。如果诊断失败，故障 LED 将闪烁并会显示错误代码。手工弹出并取出盒带后，磁带机将自动退出维护模式。
- 要中断诊断并终止正在运行的测试，在测试期间随时按弹出按钮两次。磁带机通过将单字符显示器上的  闪烁频率从每秒两次减慢为每秒一次来确认请求。磁带机倒带、卸装盒带并退出维护模式。

**功能代码 2 - 保留（服务功能）**

**功能代码 3 - 保留（服务功能）**

表 5-1. 诊断和维护功能代码及描述 (续)

<p><b>功能代码 4 - 将重要数据强制转储到磁带机内存</b></p> <p>使磁带机将重要技术数据收集（或转储）并保存到磁带机内存。（磁带机转储也称为固件跟踪的保存。）</p> <p><b>注意：</b>以维护模式显示错误代码时，磁带机还会显示一个点以提醒您已经存在转储。如果执行功能代码 4，则它将覆盖转储并造成出错信息遗失。</p> <ol style="list-style-type: none"> <li>1. 确保磁带机中没有盒带。</li> <li>2. 在 2 秒的时间间隔内，按弹出按钮三次。故障 LED 将持续亮起且呈黄色，这表示磁带机正处于维护模式。</li> <li>3. 每秒按一次弹出按钮，直到单字符显示器中显示 <b>4</b>。如果在循环时越过了 <b>4</b>，请继续按弹出按钮直到它再次显示。</li> <li>4. 要选择功能，请按住弹出按键 3 秒。选择该功能后，将显示 <b>4</b>，然后显示 <b>0</b>。单字符显示器变为空白，且磁带机退出维护模式。</li> </ol> <p>当磁带机处于正常运作方式时也可以执行此操作。只需按住弹出按钮 10 秒。</p>
<p><b>功能代码 5 - 保留（服务功能）</b></p>
<p><b>功能代码 6 - 保留（服务功能）</b></p>
<p><b>功能代码 7 - 保留（服务功能）</b></p>
<p><b>功能代码 8 - 保留（服务功能）</b></p>
<p><b>功能代码 9 - 显示错误代码日志</b></p> <p>使磁带机显示最近 10 个错误代码，一次显示一个。（代码是经排序的；最新的代码第一个显示而最老的（第十个）最后显示。）</p> <p>要查看磁带机错误日志，请执行以下操作：</p> <ol style="list-style-type: none"> <li>1. 确保磁带机中没有盒带。</li> <li>2. 在 2 秒的时间间隔以内，按弹出按钮三次。故障 LED 变成持续的黄色，这表示磁带机处于维护模式。</li> <li>3. 每秒按一次弹出按钮，直到单字符显示器中显示 <b>9</b>。</li> <li>4. 按住弹出按钮 3 秒以查看最新的错误代码。</li> <li>5. 请参考第 5-10 页的『描述和更正操作』以确定代码的含义以及要采取的操作。</li> <li>6. 按弹出按钮以查看下一个错误代码。（代码是经排序的；最新的代码第一个显示而最老的（第十个）最后显示。）</li> <li>7. 继续按弹出按键直到出现 <b>0</b>，这表示没有更多的错误代码。如果没有遇到错误或者已经清除了日志，则将立即出现 <b>0</b> 且磁带机将退出维护方式。最多存储十个错误代码。</li> </ol> <p>要重新显示错误代码，请重复执行步骤 1 至 7。</p>
<p><b>功能代码 A - 清除错误代码日志</b></p> <p>使磁带机擦除错误代码日志的内容。</p> <ol style="list-style-type: none"> <li>1. 确保磁带机中没有盒带。</li> <li>2. 在 2 秒的时间间隔内，按弹出按钮三次。故障 LED 将持续亮起且呈黄色，这表示磁带机正处于维护模式。</li> <li>3. 每秒按一次弹出按钮，直到单字符显示器中显示 <b>A</b>。如果在循环时越过了 <b>A</b>，请继续按弹出按钮直到它再次显示。</li> <li>4. 要选择功能，请按住弹出按键 3 秒。在选择该功能后，磁带机会从错误代码日志中擦除所有错误，显示 <b>0</b>，然后退出维护方式。</li> </ol>

表 5-1. 诊断和维护功能代码及描述 (续)

**功能代码 C - 将盒带插入磁带机**

不能单独选择此功能。它与其他维护功能（如运行磁带机诊断）相关，这些维护功能需要未写保护的空白盒带。

**功能代码 E - 测试盒带和介质**

使磁带机执行读/写测试（在边缘区域上）以确保可疑盒带及其磁带是可接受的。磁带机需花费大约 15 分钟来运行测试的一个循环。测试完成之前，循环十次。

- 如果未检测到错误，则测试会再次开始并运行最多十次。在第十次循环后，测试停止且磁带机自动退出维护模式。
- 如果检测到了错误，则磁带机在单字符显示器中显示 **E** 或 **7**。手动弹出并取出盒带后，磁带机将退出维护模式。
- 要在当前 15 分钟的测试循环结束时中断诊断，请按弹出按钮一次。磁带机通过减慢当前显示的字符在单字符显示器上闪烁的频率（从每秒两次到每秒一次）来确认请求。诊断继续直至其循环结束并随后停止。然后，磁带机倒带、卸装盒带并退出维护模式。
- 要立即中断诊断并终止正在运行的测试，则按弹出按钮两次。磁带机倒带、卸装盒带并退出维护模式。

**警告：** 可疑磁带上的数据将被覆盖。

**注：** 如果插入无效的盒式磁带（请参阅第 3-2 页的表 3-1），那么将在 SCD 中显示错误代码 **U** 或 **7**。如果插入具有写保护的盒带或只读介质（请参阅第 3-2 页的表 3-1），那么将在 SCD 中显示错误代码 **P**。在这两种情况下，磁带机都会卸载盒带，并在取出盒带后退出“维护”方式。

1. 确保磁带机中没有盒带。
2. 在 2 秒的时间间隔内，按弹出按钮三次。故障 LED 将持续亮起且呈黄色，这表示磁带机正处于维护模式。
3. 每秒按一次弹出按钮，直到单字符显示器中显示 **E**。如果在循环时越过了 **E**，请继续按弹出按钮直到它再次显示。
4. 要选择功能，请按住弹出按键 3 秒。在选择该功能后，**C** 会闪烁。当 **C** 闪烁时，磁带机正在等待盒带。在 60 秒内，插入可疑数据盒带（否则磁带机退出维护模式）。插入盒带后，**E** 会闪烁且测试开始。
  - 如果未检测到错误，则测试会再次开始并运行最多十次。在第十次循环后，测试停止且磁带机自动退出维护模式。要停止测试，请按弹出按钮。然后磁带机倒带并卸装盒带，显示 **Q**，并退出维护方式。
  - 如果检测到错误，那么磁带机显示 **E** 或 **7**。手动弹出并取出盒带后，磁带机将退出维护模式。

表 5-1. 诊断和维护功能代码及描述 (续)

### 功能代码 F - 写性能测试

使磁带机执行测试以确保磁带机能够对磁带进行读/写操作。此诊断比运行磁带机诊断测试（功能代码 1）执行更少的测试。磁带机花费大约 3 分钟来运行测试。快速读/写测试并不象一般的测试那么全面，并不提倡将其用于在磁带机和介质之间区分错误。

**警告：** 可疑磁带上的数据将被覆盖。

**注：** 如果插入无效的盒式磁带（请参阅第 3-2 页的表 3-1），那么将在 SCD 中显示错误代码  $\boxed{U}$  或  $\boxed{7}$ 。如果插入具有写保护的盒带或只读介质（请参阅第 3-2 页的表 3-1），那么将在 SCD 中显示错误代码  $\boxed{P}$ 。在这两种情况下，磁带机都会卸载盒带，并在取出盒带后退出“维护”方式。

1. 确保磁带机中没有盒带。
2. 在 2 秒的时间间隔内，按弹出按钮三次。故障 LED 将持续亮起且呈黄色，这表示磁带机正处于维护模式。
3. 每秒按一次弹出按钮，直到单字符显示器中显示  $\boxed{F}$ 。如果在循环时越过了  $\boxed{F}$ ，请继续按弹出按钮直到它再次显示。
4. 要选择功能，请按住弹出按键 3 秒。在选择该功能后， $\boxed{C}$  会闪烁。当  $\boxed{C}$  闪烁时，磁带机正在等待盒带。在 60 秒内，插入可疑数据盒带（否则磁带机退出维护模式）。插入盒带后， $\boxed{F}$  会闪烁且测试开始。
  - 如果未检测到错误，则测试会再次开始并运行最多十次。每次循环都要花费大约 3 分钟来运行。在第十次循环后，测试停止且磁带机自动退出维护模式。
  - 如果检测到错误，则磁带机显示错误代码。手动弹出并取出盒带后，磁带机将退出维护模式。
  - 要在当前 3 分钟的测试循环结束时中断诊断，则按弹出按钮一次。磁带机通过减慢当前显示的字符在单字符显示器上闪烁的频率（从每秒两次到每秒一次）来确认请求。诊断继续直至其循环结束并随后停止。然后，磁带机倒带、卸装盒带并退出维护模式。
  - 要立即中断诊断并终止正在运行的测试，则按弹出按钮两次。磁带机倒带、卸装盒带并退出维护模式。

表 5-1. 诊断和维护功能代码及描述 (续)

#### 功能代码 H - 测试磁头

使磁带机执行磁头抗耐性测量测试和读/写测试（在磁带的中央）。磁带机运行这些测试以确保磁带机的磁头和盒式磁带各机械结构都正确工作。磁带机需花费大约 10 分钟来运行测试。

注：如果插入无效的盒式磁带（请参阅第 3-2 页的表 3-1），那么将在 SCD 中显示错误代码  $\boxed{U}$  或  $\boxed{7}$ 。如果插入具有写保护的盒带或只读介质（请参阅第 3-2 页的表 3-1），那么将在 SCD 中显示错误代码  $\boxed{P}$ 。在这两种情况下，磁带机都会卸载盒带，并在取出盒带后退出“维护”方式。

1. 确保磁带机中没有盒带。
2. 在 2 秒的时间间隔内，按弹出按钮三次。故障 LED 将持续亮起且呈黄色，这表示磁带机正处于维护模式。
3. 每秒按一次弹出按钮，直到单字符显示器中显示  $\boxed{H}$ 。如果在循环时越过了  $\boxed{H}$ ，请继续按弹出按钮直到它再次显示。
4. 要选择功能，请按住弹出按键 3 秒。在选择该功能后， $\boxed{L}$  会闪烁。当  $\boxed{L}$  闪烁时，磁带机正在等待盒带。在 60 秒内，插入暂存数据盒带（否则磁带机退出维护模式）。插入盒带后， $\boxed{H}$  会闪烁且测试开始。
  - 如果未检测到错误，则测试会再次开始并运行最多十次。每次循环都要花费大约 10 分钟来运行。在第十次循环后，测试停止且磁带机自动退出维护模式。
  - 如果检测到了错误，则磁带机显示  $\boxed{S}$ ，卸装盒式磁带并退出维护模式。
  - 要在当前 10 分钟的测试循环结束时中断诊断，则按弹出按钮一次。磁带机通过减慢当前显示的字符在单字符显示器上闪烁的频率（从每秒两次到每秒一次）来确认请求。诊断继续直至其循环结束并随后停止。然后，磁带机倒带、卸装盒带并退出维护模式。
  - 要立即中断诊断并终止正在运行的测试，则按弹出按钮两次。然后，磁带机倒带、卸装盒带并退出维护模式。



表 5-1. 诊断和维护功能代码及描述 (续)

### 功能代码 J - 快速读/写测试

大概运行时间 = 5 分钟

总循环次数 = 10

功能代码  $\boxed{J}$  执行测试以确保磁带机能对磁带进行读/写操作。

诊断循环十次。按弹出按钮以停止诊断并退出维护模式。按弹出按钮一次将在当前测试循环结束时中断测试。按弹出按钮两次将立即中断测试。

**警告:** 对于此测试, 仅插入暂存 (空白) 数据盒带或可以覆盖的盒带。在测试期间, 磁带机将覆盖盒带上的数据。

**注:** 如果插入无效的盒式磁带 (请参阅第 3-2 页的表 3-1), 那么将在 SCD 中显示错误代码  $\boxed{J}$  或  $\boxed{7}$ 。如果插入具有写保护的盒带或只读介质 (请参阅第 3-2 页的表 3-1), 那么将在 SCD 中显示错误代码  $\boxed{P}$ 。在这两种情况下, 磁带机都会卸载盒带, 并在取出盒带后退出“维护”方式。

1. 确保磁带机中没有盒带。
2. 在 2 秒的时间间隔内, 按弹出按钮三次。故障 LED 将持续亮起且呈黄色, 这表示磁带机正处于维护模式。
3. 每秒按一次弹出按钮, 直到单字符显示器中显示  $\boxed{J}$ 。如果在循环时越过了  $\boxed{J}$ , 请继续按弹出按钮直到它再次显示。
4. 按住弹出按钮 3 秒以上, 然后释放以选择功能。单字符显示器变为闪烁的  $\boxed{C}$ 。
5. 在 60 秒内, 插入没有写保护的暂存数据盒带。

**注:** 如果您在 60 秒后才装入盒带, 则磁带机将自动退出维护模式。如果您插入写保护的盒带, 则磁带机将显示  $\boxed{P}$  并保留盒带直到手动弹出盒带。弹出并取出盒带后, 磁带机将退出维护模式。

插入盒带后, 单字符显示器将变为闪烁的  $\boxed{J}$ , 磁带机将运行测试。

**注:** 如果插入了无效的盒带, 则错误代码  $\boxed{7}$  将显示在单字符显示器中。磁带机将保留盒带直到手动弹出盒带。弹出后, 磁带机将退出维护模式。

- 如果未检测到错误, 则测试将进入循环并再次开始。要停止循环, 请按住弹出按钮 1 秒后释放。循环终止后, 磁带机将倒带、卸装盒带并退出维护模式。
- 如果检测到了错误, 那么故障 LED 将闪烁黄色光, 磁带机在单字符显示器上显示错误代码。要确定错误, 请在第 5-10 页的『描述和更正操作』中查找代码。手动弹出并取出盒带后, 磁带机将退出维护模式。

表 5-1. 诊断和维护功能代码及描述 (续)

<p><b>功能代码 L - 装入/卸装测试</b></p> <p>大概运行时间 = 每次循环 15 秒</p> <p>总循环次数 = 10</p> <p>功能代码 <b>L</b> 测试磁带机装入和卸装盒带的功能。</p> <p>诊断循环十次。要停止诊断并退出维护模式，请按弹出按钮一次以终止测试。</p> <p><b>警告：</b> 诊断循环十次。要停止诊断并退出维护模式，请按弹出按钮一次以终止测试。</p> <p><b>注：</b> 如果插入无效的盒式磁带（请参阅第 3-2 页的表 3-1），那么将在 SCD 中显示错误代码 <b>L</b> 或 <b>7</b>。如果插入具有写保护的盒带或只读介质（请参阅第 3-2 页的表 3-1），那么将在 SCD 中显示错误代码 <b>P</b>。在这两种情况下，磁带机都会卸载盒带，并在取出盒带后退出“维护”方式。</p> <ol style="list-style-type: none"> <li>1. 确保磁带机中没有盒带。</li> <li>2. 在 2 秒的时间间隔内，按弹出按钮三次。故障 LED 将持续亮起且呈黄色，这表示磁带机正处于维护模式。</li> <li>3. 每秒按一次弹出按钮，直到单字符显示器中显示 <b>L</b>。如果在循环时越过了 <b>L</b>，请继续按弹出按钮直到它再次显示。</li> <li>4. 按住弹出按钮 3 秒以上，然后释放以选择功能。单字符显示器变为闪烁的 <b>L</b>。</li> <li>5. 在 60 秒内，插入没有写保护的暂存数据盒带。</li> </ol> <p><b>注：</b> 如果您在 60 秒后才装入盒带，则磁带机将自动退出维护模式。如果您插入写保护的盒带，则磁带机将显示 <b>P</b> 并保留盒带直到手动弹出盒带。弹出并取出盒带后，磁带机将退出维护模式。</p> <p>插入盒带后，单字符显示器将变为闪烁的 <b>L</b>。磁带机运行测试。</p> <ul style="list-style-type: none"> <li>• 如果未检测到错误，则测试将进入循环并再次开始。要停止循环，请按住弹出按钮 1 秒后释放。当循环终止时，<b>L</b> 将暂时显示在单字符显示器中。磁带机倒带并卸装盒带。然后磁带机退出维护模式。</li> <li>• 如果检测到错误，则测试将停止，并且 <b>7</b> 显示在单字符显示器中。要确定错误，请在第 5-10 页的『描述和更正操作』中查找 <b>7</b>。磁带机卸装盒带并退出维护模式。要清除错误，请先关闭磁带机电源，然后再打开。</li> </ul>	
<p><b>功能代码 P - 保留（服务功能）</b></p>	

## 一般准则

如果您在运行 Dell PowerVault 磁带机时遇到问题，请参考表 5-2 以了解如何解决常见问题。如果未确定问题，请参考第 5-9 页的『接收错误和消息的方法』。LED 的颜色和状况也可以指示问题。

表 5-2. 一般故障诊断

如果出现以下问题...	请执行...
单字符显示器上显示一个代码且故障 LED 闪烁黄色光。	磁带机检测到了错误或者正在为您指出参考消息。请参阅第 5-9 页的『接收错误和消息的方法』。

表 5-2. 一般故障诊断 (续)

如果出现以下问题...	请执行...
就绪/活动 LED 或单字符显示器从未点亮过。	磁带机未通电。检查电源的通电情况。为磁带机连接电源。如果问题仍然存在，请联系 Dell 技术支持。
磁带机不装入盒带。	<p>发生了以下情况之一：</p> <ul style="list-style-type: none"> <li>• 已经装入了盒带。要卸下盒带，请按弹出按钮。如果盒带不弹出，则关闭磁带机的电源，然后打开其电源。在就绪/活动 LED 变成持续亮起的绿色后，按弹出按钮以弹出盒带。</li> <li>• 盒带托架可能未处于正确的位置。请按弹出按钮将托架返回到正确位置。</li> <li>• 盒带未正确装入。要正确装入盒带，请参阅第 3-2 页的『装入、卸装盒带以及设置盒带写保护』中的“装入”部分。</li> <li>• 盒带可能有故障。请装入另一个盒带。如果多个盒带都存在问题，就是磁带机出现了故障。请联系 Dell 技术支持。</li> <li>• 磁带机未通电。为磁带机连接电源。</li> </ul>
磁带机不卸装盒带。	盒带卡住或已损坏。弹出按钮下陷。如果盒带未弹出，请关闭磁带机电源，然后再打开。（请注意，中途装带恢复最多可能需要 10 分钟才能完成。）如果盒带仍未弹出，请手动将其取出（请参阅第 5-19 页的『恢复盒带』）。
系统接收到 TapeAlert 标志。	请参阅第 5-17 页的表 5-5。
系统报告了系统问题（如选择或命令超时，或者奇偶错误）。	请参阅第 5-15 页的『解决 SAS 连接问题』。
单字符显示器上显示代码，但是就绪/活动 LED 不亮起。	磁带机有故障。请联系 Dell 技术支持。
磁带机不响应系统命令。	按住磁带机上的弹出按钮 10 秒以强制进行磁带机转储。磁带机将保存转储内容并随后重新引导以重新接受通信。请勿循环加电，因为这将擦除转储的内容。

## 接收错误和消息的方法

使用表 5-3 作为识别由磁带机、其计算机（如果适用）或系统报告的错误代码和消息代码的指南。

**注：**单字符显示器上的代码具有不同的含义，这取决于它们是在正常运行期间显示还是在磁带机的维护方式时显示。第 5-10 页的『描述和更正操作』中定义了在日常运作期间出现的代码。第 5-1 页的『选择诊断或维护功能』中定义了处于维护方式时出现的代码。

表 5-3. 接收错误和消息的方法

如果故障或消息以下列方式给出...	请执行...
系统的显示器（如果磁带机已装入磁带库或自动装载机中）	请参考该系统的文档。
磁带机的单字符显示器，且故障 LED 闪烁黄色光	请参阅第 5-10 页的『描述和更正操作』。要确定 LED 的含义，请参阅“简介”中的第 1-4 页的『前面板』部分。

表 5-3. 接收错误和消息的方法 (续)

如果故障或消息以下列方式给出...	请执行...
磁带机的单字符显示器, 且故障 LED 为持续点亮的黄色	请参阅第 5-1 页的『选择诊断或维护功能』。要确定故障 LED 活动的含义, 请参阅“简介”中的第 1-4 页的『前面板』部分。
SCSI 日志检测数据 (如 TapeAlert 标志) 或 SCSI 磁带机检测数据	请参阅第 5-17 页的表 5-5 或『描述和更正操作』。
磁带机的错误日志	请参阅『描述和更正操作』。

## 描述和更正操作

表 5-4 提供了属于磁带机的错误和消息的描述, 并告知您在收到这些错误和消息时该怎么办。


**注意:** 如果磁带机检测到永久性错误并显示非  错误代码, 则它会自动将重要数据转储到磁带机内存。如果您强制进行转储, 则现有转储内容将被覆盖且数据将会遗失。在强制进行转储后, 请勿关闭磁带机的电源, 否则您可能遗失转储数据。

表 5-4. 描述和更正操作




如果关闭磁带机的电源则单字符显示器会清屏。	
代码	原因及操作
	<p>没有发生错误, 无需执行任何操作。此代码在下列情况时显示:</p> <ul style="list-style-type: none"> <li>当循环 (关闭并随后打开) 磁带机的电源时</li> <li>当诊断已经完成运行且未出现错误时</li> </ul> <p><b>注:</b> 单字符显示器在磁带机正常运作期间显示为空白。</p>
	<p>散热问题。磁带机检测到超出了建议的工作温度。请执行以下操作:</p> <ol style="list-style-type: none"> <li>如果系统内有风扇, 请确保风扇正在运转且无噪音。否则, 请更换风扇。(有关更换风扇的说明, 请参阅系统的文档)。</li> <li>除去妨碍空气在磁带机中自由流通的障碍物。</li> <li>确保操作温度和气流在指定的范围之内 (请参阅第 2-1 页的第 2 章, 『设置磁带机』)。</li> <li>如果使用了正确的电压但是问题仍然存在, 请联系 Dell 技术支持。</li> </ol> <p>当关闭磁带机的电源或使其处于维护模式时错误代码会清除。</p>
	<p>电源问题。磁带机检测出外供电源接近指定电压限制 (磁带机仍在运行) 或已超出指定电压限制 (磁带机未在运行)。请执行以下操作:</p> <ol style="list-style-type: none"> <li>确保电源接口已正确安装。</li> <li>确保使用允许的容差范围内正确的直流电压 (请参阅第 2-1 页的第 2 章, 『设置磁带机』)。</li> <li>如果使用了正确的电压但是问题仍然存在, 请联系 Dell 技术支持。</li> </ol> <p>当关闭磁带机的电源或使其处于维护模式时错误代码会清除。</p>
	<p>固件问题。磁带机已确定发生了固件错误。请执行以下操作:</p> <ol style="list-style-type: none"> <li>关闭然后重新打开磁带机电源, 然后重试造成错误的操作。当关闭磁带机的电源或使其处于维护模式时错误代码会清除。</li> <li>如果问题仍然存在, 请下载最新的固件并重试操作。</li> </ol>

表 5-4. 描述和更正操作 (续)

4	<p>固件或磁带机问题。磁带机确定发生了固件或磁带机硬件故障。请执行以下操作:</p> <ol style="list-style-type: none"> <li>1. 关闭然后重新打开磁带机电源, 然后重试造成错误的操作。当关闭磁带机的电源或使其处于维护模式时错误代码会清除。</li> <li>2. 如果问题仍然存在, 则请下载最新的固件并重试操作; 如果新固件不可用, 请联系 Dell 技术支持。</li> </ol>
5	<p>磁带机硬件问题。磁带机确定发生了磁带通路或读/写错误。为了防止损坏磁带机或磁带, 如果当前盒带已成功弹出, 磁带机不会允许您插入盒带。关闭再打开磁带机的电源, 或将其置于维护方式, 都可以清除错误代码。如果问题仍然存在, 请联系 Dell 技术支持。</p>
6	<p>磁带机或介质错误。磁带机确定发生了错误, 但是它不能隔离出错误是硬件故障还是盒带故障。请执行以下相应操作。</p> <ul style="list-style-type: none"> <li>• 检查盒带类型和尝试的操作 (读和写), 确保在使用的磁带机上受支持。请参阅第 3-2 页的表 3-1。</li> <li>• 使用另一个盒带重试操作。如果操作成功, 则原来的盒带有故障。复制故障盒带中的数据并废弃该盒带。</li> <li>• 如果该操作失败而有其他磁带机可用, 则将盒带插入到其他磁带机并重试操作。             <ul style="list-style-type: none"> <li>- 如果操作失败, 则废弃有故障的盒带。</li> <li>- 如果操作成功, 则将空白盒带插入第一个磁带机中并运行磁带机诊断 (请参阅第 5-1 页的『选择诊断或维护功能』中的功能代码 1)。                 <ul style="list-style-type: none"> <li>- 如果诊断失败, 请联系 Dell 技术支持。</li> <li>- 如果诊断成功, 则错误为临时错误。</li> </ul> </li> </ul> </li> <li>• 如果操作失败并且没有其他磁带机可用, 则将临时盒带插入磁带机中并运行磁带机诊断 (请参阅第 5-1 页的『选择诊断或维护功能』中的功能代码 1)。             <ul style="list-style-type: none"> <li>- 如果诊断失败, 请联系 Dell 技术支持。</li> <li>- 如果诊断成功, 则废弃该盒带。</li> </ul> </li> </ul>

表 5-4. 描述和更正操作 (续)

<p>6 (续)</p>	<p><b>关于写数据的问题:</b></p> <p>如果在磁带机向磁带写数据时发生了问题, 而且如果您知道在出现问题时装入磁带机的盒带的卷序列号 (位于盒带标签上), 则请用不同的盒带重试操作:</p> <p>如果多个盒式磁带都发生问题, 或者如果您不知道盒式磁带的卷序列号, 则运行磁带机诊断 (请参阅第 5-1 页的『选择诊断或维护功能』中的功能代码 1):</p> <ul style="list-style-type: none"> <li>• 如果诊断失败, 请联系 Dell 技术支持。</li> <li>• 如果诊断成功, 则运行测试磁头诊断 (请参阅第 5-1 页的『选择诊断或维护功能』中的功能代码 H)。             <ul style="list-style-type: none"> <li>- 如果测试磁头诊断失败, 请联系 Dell 技术支持。</li> <li>- 如果测试磁头诊断成功, 则更换引起问题的盒带。</li> </ul> </li> </ul> <p>当卸下盒带或使磁带机处于维护模式时错误代码会清除。</p> <p>如果在磁带机从磁带读取数据时发生了问题, 而且如果您知道盒带的卷序列号, 则执行以下过程之一:</p> <ul style="list-style-type: none"> <li>• 如果有另一个磁带机可用, 则将盒带插入到其他磁带机并重试操作:             <ul style="list-style-type: none"> <li>- 如果操作失败, 则废弃有故障的盒带。</li> <li>- 如果操作成功, 则将空白盒带插入第一个磁带机中并运行磁带机诊断 (请参阅第 5-1 页的『选择诊断或维护功能』中的功能代码 1):                 <ul style="list-style-type: none"> <li>- 如果诊断失败, 请联系 Dell 技术支持。</li> <li>- 如果诊断成功, 则错误为临时错误。</li> </ul> </li> </ul> </li> <li>• 如果另一个磁带机不可用, 则将临时盒带插入磁带机并运行磁带机诊断 (请参阅第 5-1 页的『选择诊断或维护功能』中的功能代码 1)             <ul style="list-style-type: none"> <li>- 如果诊断失败, 请联系 Dell 技术支持。</li> <li>- 如果诊断成功, 则废弃该盒带</li> </ul> </li> </ul> <p><b>关于读取数据的问题:</b></p> <p>如果多个盒式磁带都发生问题, 或者如果您不知道盒式磁带的卷序列号, 则运行磁带机诊断 (请参阅第 5-1 页的『选择诊断或维护功能』中的功能代码 1):</p> <ul style="list-style-type: none"> <li>• 如果诊断失败, 请联系 Dell 技术支持。</li> <li>• 如果诊断成功, 则运行测试磁头诊断 (请参阅第 5-1 页的『选择诊断或维护功能』中的功能代码 H)。             <ul style="list-style-type: none"> <li>- 如果测试磁头诊断失败, 请联系 Dell 技术支持。</li> <li>- 如果测试磁头诊断成功, 则更换引起问题的盒带。</li> </ul> </li> </ul> <p>当卸下盒带或使磁带机处于维护模式时错误代码会清除。</p>
<p>7</p>	<p>很可能为介质错误。磁带机确定由于存在有故障的盒带而发生了错误。请尝试另一个盒带。如果多个盒式磁带都出现问题, 则请参阅第 5-16 页的『解决与介质相关的问题』。如果装入到期的清洁盒带, 则也会出现此错误。</p> <p>当卸下盒带或使磁带机处于维护模式时错误代码会清除。</p>
<p>8</p>	<p>磁带机或接口故障。磁带机已确定在磁带机的硬件或总线中出现故障。请参阅第 5-15 页的『解决 SAS 连接问题』。在磁带机检测到错误 10 秒后或在使磁带机处于维护模式时错误代码会清除。</p>
<p>9</p>	<p>库/磁带机接口 (RS-422) 错误。在 PowerVault 磁带机中不使用此接口。</p>



表 5-4. 描述和更正操作 (续)

A	<p>磁带机硬件问题。磁带机确定发生了问题，该问题使磁带机操作的性能降低，但是这并不限制继续使用。如果问题仍然存在，请联系 Dell 技术支持。虽然单字符显示器继续指示错误且故障 LED 闪烁黄色光，但磁带机仍可用。</p> <p>当关闭磁带机电源并重新启动或将其置于维护模式时，错误代码会清除。</p>
b	未指定错误或消息。
C	<p>需要清洁磁带机。请清洁磁带机。请参阅第 3-7 页的『清洁磁带机械装置』部分。</p> <p>当清洁磁带机或使其处于维护模式时错误代码会清除。</p>
d	未指定错误或消息。
E	不适用于 SAS 磁带机。
F	不适用于 SAS 磁带机。
J	不兼容的介质。磁带机检测出装入了不受支持的盒带。请验证装入的盒带的版本在磁带机上受支持。请参阅第 3-2 页的表 3-1。
P	已尝试对具有写保护的盒带执行写操作（包括尝试覆盖 WORM 受保护磁带）。请确保盒式磁带为正确的介质类型。请参阅第 3-2 页的表 3-1 以确定磁带机可对哪些盒带执行写操作。如果盒式磁带为正确的介质类型，请检查盒带的写保护开关。磁带机无法对具有写保护的盒带执行写操作。取出盒式磁带或将磁带机置于“维护”方式，都可清除错误代码。
p	加密错误。磁带机在加密操作之前检测到配置或设置错误。
=	弹出按钮下陷。验证按钮按动自如。
	中途装带恢复。SCD 会逐段闪烁以完成一次八字形移动，然后闪烁数字 9；接着会逐段闪烁以完成一次八字形移动，然后闪烁数字 8。该过程将持续进行，直至数字 1 闪烁且磁带机完成操作。倒计时结束后，您可以按弹出按钮以弹出盒带。

## 磁带机状态

1. 将以太网电缆连接到磁带机或桥接箱。
2. 使用 Web 浏览器连接至 **http://169.254.0.3**。这样将显示磁带机状态页面。

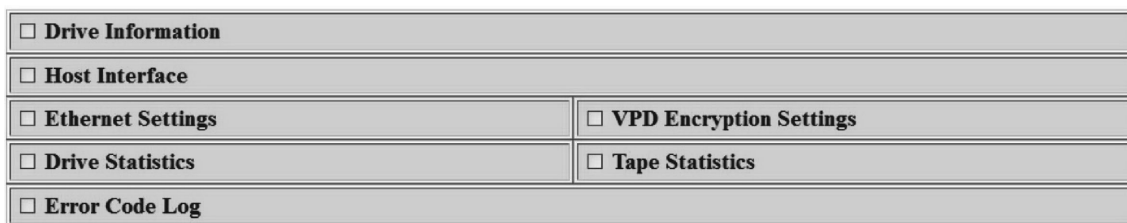


图 5-1. 磁带机状态页面

3. 选中适当的框以获取有关该主题的信息。

<input checked="" type="checkbox"/> Drive Information			
Serial Number	YR1013000128	Single Character Display	
Model	ULT3580-HH6	Status Indicators	
Code Level	LTO6_C68N	Current Time (origin)	259 seconds (Power On)
Status	idle		
<input checked="" type="checkbox"/> Host Interface			
	Port 0	Port 1	
Status	unknown	unknown	
WWID	50050763124B6B89	50050763128B6B89	
SAS Address			
Speed	unknown	unknown	
Transport Layer Retries this Power-On	0	0	
<input checked="" type="checkbox"/> Ethernet Settings		<input checked="" type="checkbox"/> VPD Encryption Settings	
	Port 0	Encryption Method	None
IP Addresses (Current)	169.254.0.3/24 fe80::221:5effed5:e49d/64	Key Management	Default (by Method)
MAC Address (VPD)	00:21:5E:D5:E4:9D	BOP Encryption	Disabled
Drive IP Address 1 (VPD)	not set		
Drive IP Address 2 (VPD)	not set		
DHCP (VPD)	disabled		
<input checked="" type="checkbox"/> Drive Statistics		<input checked="" type="checkbox"/> Tape Statistics	
Drive Mounts	45	Volume Serial	
Drive MB Written	280830	Tape Mounts	94
Drive MB Read	948131	Tape MB Written	1894168
Power On Hours (current / VPD)	36 / 35	Tape MB Read	1434841
<input type="checkbox"/> Error Code Log			

a67ru054

图 5-2. 磁带机状态页面 - 详细信息

注：页面格式可通过选中页面顶部的框来更改为仅限文本方式。

4. 使用 Web 浏览器刷新按钮来将页面更新为最新磁带机状态。

## 磁带机维护

1. 将以太网电缆连接到磁带机或桥接箱。
2. 使用 Web 浏览器连接至 <http://169.254.0.3/service.html>。这样将显示磁带机维护页面。



### Select function:

- 1: Run Drive Diagnostics
- 2: Update Drive Firmware from FMR Tape
- 3: Create FMR Tape
- 4: Force a Drive Dump
- 5.1: Copy Drive Dump - copy dump to tape
- 5.2: Copy Drive Dump - copy dump to flash
- 5.3: Copy Drive Dump - erase flash memory
- 6.1: Run Host Interface Wrap Test - primary port
- 6.2: Run Host Interface Wrap Test - secondary port
- 6.3: Run Host Interface Wrap Test - both ports
- 8: Unmake FMR Tape
- 9: Display Error Code Log
- A: Clear Error Code Log
- E: Test Cartridge & Media
- F: Write Performance Test
- H: Test Head
- J: Fast Read/Write Test
- L: Load/Unload Test

### Drive response (press refresh to display current drive status):

Select a test and press run.

a67ru052

图 5-3. 磁带机维护页面

3. 选中适当的单选按钮，然后按**运行**以运行维护功能。如果磁带机位于库中，那么众多维护功能将被禁用。要取消维护功能，请按**取消**。这些维护功能也可通过磁带机前面板上的卸装按钮来执行。

**注：**有关“维护功能”详细信息的更多信息，请参阅第 5-1 页的『选择诊断或维护功能』。

## 解决 SAS 连接问题

如果出现磁带机连接或通信的问题，请执行以下过程。

1. 确保已打开磁带机的电源。
2. 更换 SAS 电缆和转接器（如果存在），并重试失败的操作。
3. 如果这些措施没能更正问题，请联系 Dell 客户支持。

---

## 解决与介质相关的问题

要解决与介质相关的问题，磁带机的固件包括：

- 测试盒带和介质诊断，用于验证可疑盒带及其磁带是否可以使用。
- 统计分析和报告系统（SARS），用于帮助在介质和硬件之间隔离故障。为了确定故障原因，SARS 使用保存在盒带内存（CM）中的盒带性能历史记录和保存在磁带机非易失性随机存取内存中重要产品数据（VPD）区域的磁带机性能历史记录。SARS 检测的所有故障都报告为系统上的 TapeAlert 标志（请参阅第 5-17 页的表 5-5）。

如果遇到与介质相关的问题，请使用以下过程：

**注意：**当运行测试盒带和介质诊断时，可疑磁带上的数据会被覆盖。如果磁带上存在有价值的信息，则确保在运行此测试前先复制数据。

1. 如果可能，在不同的磁带机中运行盒带。如果在其他磁带机中的操作失败，并显示 **E** 或 **7**，则替换介质。如果操作成功，则运行测试盒带和介质诊断（请参阅第 5-1 页的『选择诊断或维护功能』中的功能代码 E）。
2. 如果测试盒带和介质诊断失败，则更换介质。如果成功运行，则清洁磁带机并运行磁带机诊断（请参阅第 3-7 页的『清洁磁带机械装置』部分和第 5-1 页的『选择诊断或维护功能』中的功能代码 1）。
3. 如果磁带机诊断失败，请联系 Dell 技术支持。如果磁带机诊断运行成功，则执行造成初始介质错误的操作。

---

## 卸下内置 SAS 磁带机

要从系统中卸下内置 SAS 磁带机，请执行以下步骤：

1. 确保磁带机中没有盒带。
2. 从系统中取消配置磁带机。（有关说明，请参阅系统的文档。）
3. 关闭系统的电源。断开系统和电源插座之间的电源线。
4. 除去系统外盖。
5. 断开内置 SAS 电缆与磁带机的连接（请参阅第 1-6 页的『后面板』中的编号 1）。
6. 从系统卸下磁带机并从磁带机的侧面和底部卸下所有安装螺钉或导轨。
7. 要重新装配，请反向执行这些步骤。

---

## TapeAlert

TapeAlert 是美国国家标准协会（ANSI）的专利技术和标准，它定义了磁带机遇到的问题 and 情况。该技术使系统能够通过 SCSI 接口从磁带机读取 TapeAlert 标志。系统从日志检测页 0x2E 读取该标志。

## TapeAlert 标志

表 5-5 列出了 Dell PowerVault 磁带机支持的 TapeAlert 标志。

表 5-5. TapeAlert 标志和描述

磁带机支持的 TapeAlert 标志				
标志号	标志参数 (十六进制)	标志	描述	必需操作
3	03h	硬错误	设置条件: 任何不可恢复的读、写或定位错误。(此标志与标志 4、5 或 6 一起设置。)	请参阅此表中标志 4、5 或 6 的“必需的操作”一栏。
4	04h	介质	设置条件: 因盒带发生故障导致的任何不可恢复的读、写或定位错误。	请联系 Dell 技术支持。
5	05h	读故障	为任何不可恢复的读错误而设置, 这种故障的隔离尚不确定, 且失败可能是由出故障的盒带或磁带机硬件引起的。	如果还设置了标志 4, 则表示盒带存在缺陷。请联系 Dell 技术支持。如果标志 4 未设置, 则请参阅第 5-10 页的『描述和更正操作』中的错误代码 6。
6	06h	写故障	设置条件: 任何不可恢复的写错误或定位错误(其隔离尚未确定), 并且故障可能是由损坏的盒带或磁带机硬件导致的。	如果还设置了标志 9, 请确保设置写保护开关以便能够将数据写入磁带(请参阅第 3-4 页的『设置盒带上的写保护开关』部分。)如果还设置了标志 4, 则表示盒带存在缺陷。请更换盒带。如果标志 4 未设置, 则请参阅第 5-10 页的『描述和更正操作』中的错误代码 6。
8	08h	无数据分级	当装入盒带时出现严重的伺服系统错误时设置。	请更换盒带。如果多个磁带都出现此错误, 则请参阅第 5-10 页的『描述和更正操作』中的错误代码 6。
9	09h	写保护	当磁带机检测出盒带已具有写保护时设置。	确保盒带的写保护开关已设置, 以便磁带机可将数据写入磁带(请参阅第 3-4 页的『设置盒带上的写保护开关』部分)。
10	0Ah	未取出	在系统阻止卸下盒带后磁带机接收到 UNLOAD 命令时设置。	请参考您系统的操作系统文档。
11	0Bh	清洁介质	设置条件: 将清洁盒带装入了磁带机。	无需任何操作。
12	0Ch	不受支持的格式	设置条件: 将不受支持的盒带类型装入了磁带机或者盒带格式已经损坏。	请使用受支持的盒带。

表 5-5. TapeAlert 标志和描述 (续)

磁带机支持的 TapeAlert 标志				
15	0Fh	盒带内存芯片故障	设置条件: 在装入的盒带中检测到盒带内存 (CM) 故障。	请更换盒带。如果多个磁带都出现此错误, 则请参阅第 5-10 页的『描述和更正操作』中的错误代码 6。
16	10h	强制弹出	设置条件: 当磁带机正在进行读或写操作时手工卸载了盒带。	无需任何操作。
18	12h	盒带内存中的磁带目录损坏	设置条件: 磁带机检测到盒带内存中的磁带目录已损坏。	请从磁带重新读取所有数据以重新构建磁带目录。
20	14h	立即清洁	当磁带机检测到它需要清洁时设置。	请清洁磁带机。请参阅第 3-7 页的『清洁磁带机械装置』部分。
21	15h	定期清洁	设置条件: 磁带机检测到自己需要例行清洁。	尽快清洁磁带机。磁带机可以继续运行, 但是应该立刻清洁磁带机。请参阅第 3-7 页的『清洁磁带机械装置』部分。
22	16h	清洁盒带已过期	当磁带机检测出已经过期的清洁盒带时设置。	更换清洁盒带。
23	17h	清洁磁带无效	设置条件: 磁带机需要的是清洁盒带, 而装入的盒带并非清洁盒带。	使用有效的清洁盒带。
30	1Eh	硬件 A	设置条件: 发生硬件故障, 该故障要求对磁带机进行才能使其恢复。	如果将磁带机重置并未恢复错误, 请使用来自单字符显示器、库用户界面或 SCSI 磁带机检测数据的错误代码。请参阅第 5-10 页的『描述和更正操作』。
31	1Fh	硬件 B	当磁带机内部自检失败时设置。	请使用单字符显示器、库用户界面或 SCSI 磁带机检测数据上的错误代码。请参阅第 5-10 页的『描述和更正操作』。
32	20h	接口	当磁带机检测到 SCSI 或 LDI (RS-422) 接口出现问题时进行设置。	在第 5-10 页的『描述和更正操作』中找到错误代码 8 或 9。
33	21h	弹出介质	设置条件: 发生故障, 该故障要求从磁带机中卸载盒带才能恢复。	请卸载并重新装入盒带。
34	22h	下载失败	当现场微码替换 (FMR) 映像通过 SAS 接口下载到磁带机失败时进行设置。	请确保要下载的是正确的映像。重新下载该 FMR 映像。
36	24h	磁带机温度	当磁带机的温度传感器指示磁带机的温度超出系统的建议温度时设置 (请参阅第 6-1 页的『一般规范』)。	请参阅第 5-10 页的『描述和更正操作』中的错误代码 1。

表 5-5. TapeAlert 标志和描述 (续)

磁带机支持的 TapeAlert 标志				
37	25h	磁带机电压	当磁带机检测出外供电压接近指定的电压限制或已超出电压限制时设置 (请参阅第 6-1 页的『一般规范』)。	请参阅第 5-10 页的『描述和更正操作』中的错误代码 2。
39	27h	必需进行诊断	当磁带机检测出需要进行诊断以隔离问题的故障时设置。	请参阅第 5-10 页的『描述和更正操作』中的错误代码 6。
51	33h	卸载时磁带目录无效	当先前卸载的盒带上的磁带目录遭到毁坏时设置。文件搜索性能下降。	请通过读取全部数据来重新构建磁带目录。
52	34h	磁带系统区写失败	当先前卸载的盒带无法成功写入其系统区时设置。	请将数据复制到另一个盒带, 然后废弃原来的盒带。
53	35h	磁带系统区读失败	当在装入时不能成功读取磁带系统区域时设置。	请将数据复制到另一个盒带, 然后废弃原来的盒带。

## 恢复盒带

如果问题确定过程确定磁带机为问题源, 且您无法使用弹出按钮弹出盒带, 请执行以下步骤将磁带机重置以恢复盒带:

1. 按住弹出按钮 10 秒, 然后释放。
  - 故障 LED 亮起, 并且磁带机通过其硬件测试过程启动。
  - 硬件测试完成时, 就绪/活动 LED 亮起。
  - 如果磁带机中有盒带, 那么就绪/活动 LED 会闪烁绿色光, 而且 SCD 会以八字形模式闪烁移动, 直到盒带完成倒带。
  - 倒带完成且磁带机就绪之后, 就绪/活动 LED 会一直点亮, 而且 SCD 会停止以八字形模式闪烁。

**注:** 倒带过程至少需 10 分钟才能完成。

2. 要弹出盒带, 请再按一下弹出按钮。如果盒式磁带仍未弹出, 请联系经过培训的服务人员进行协助。

**注意:** 如果您不是经过培训的维护人员, 请勿尝试打开磁带机进行修理, 因为这将使您的保修合同失效。



## 第 6 章 规格

- 『一般规范』
- 『内置磁带机』
- 第 6-2 页的 『外置磁带机』
- 第 6-3 页的 『机架安装式磁带机』

### 一般规范

表 6-1. 一般规范

总则	
制造商	为 Dell 制造
型号（内置、外置和机架安装式）	Dell PowerVault 磁带机 LTO Ultrium 7-H LTO Ultrium 6-H LTO Ultrium 5-H LTO Ultrium 4-H LTO Ultrium 3-H CSEH 001、LTO4-EH1 和 LTO3-EH1 2U 存储机架 A
接口类型	6Gb SAS 接口

### 内置磁带机

表 6-2. 内置磁带机规范

物理规格	
宽（不带边框）	146.0 毫米（5.75 英寸）
宽（带边框）	148.0 毫米（5.83 英寸）
长（不带边框）	205.0 毫米（8.09 英寸）
长（带边框）	210.0 毫米（8.29 英寸）
高（不带边框）	41.0 毫米（1.63 英寸，不带边框）
高（带边框）	42.7 毫米（1.69 英寸，带边框）
重量（不包括盒带）	1.61 千克（3 磅 9 盎司）
性能	
接口	6Gb SAS
记录格式	LTO Ultrium 所属代
介质	LTO Ultrium

表 6-2. 内置磁带机规范 (续)

物理规格	
容量	LTO7-6000 GB (自然), 15000 GB (压缩, 假定 2.5:1 的压缩率) LTO6-2500 GB (自然), 6250 GB (压缩, 假定 2.5:1 的压缩率) LTO5-1500 GB (自然), 3000 GB (压缩, 假定 2:1 的压缩率) LTO4-800 GB (自然), 1600 GB (压缩, 假定 2:1 的压缩率) LTO3-400 GB (自然), 800 GB (压缩, 假定 2:1 的压缩率)
数据传输率 (最大)	LTO7: 每秒 300 MB (自然) LTO6: 每秒 160 MB (自然) LTO5: 每秒 140 MB (自然) LTO4: 每秒 120 MB (自然) LTO3: 每秒 80 MB (自然)
瞬时传输速率	SAS 最高每秒 600 MB
操作限制	
温度	10° 至 38°C (50° 至 100°F)
湿度	20% - 80% 的相对湿度 (不凝结)
最大湿球温度	26°C (79°F)
非操作限制 (存储)	
温度	-40° 至 60° (-40° 至 140°F)
湿度	10% 到 90% 的相对湿度 (不凝结)
最大湿球温度	26°C (79°F)

## 外置磁带机

表 6-3. 外置磁带机规范

物理规格	
宽度	22.2 厘米 (8.74 英寸)
长	32.7 厘米 (12.87 英寸)
高度	6.5 厘米 (2.56 英寸)
重量	4.4 千克 (9.7 磅)
电源需求	
交流线电压	100 - 240 伏交流电
线频率	50 - 60 赫兹, 自动换挡
100 伏交流电时的线电流	0.48 安培
240 伏交流电时的线电流	0.20 安培



外置磁带机规范（续）

性能	
接口	6Gb SAS
记录格式	LTO Ultrium 所属代
介质	LTO Ultrium
容量	LTO7-6000 GB（自然），15000 GB（压缩，假定 2.5:1 的压缩率） LTO6-2500 GB（自然），6250 GB（压缩，假定 2.5:1 的压缩率） LTO5-1500 GB（自然），3000 GB（压缩，假定 2:1 的压缩率） LTO4-800 GB（自然），1600 GB（压缩，假定 2:1 的压缩率） LTO3-400 GB（自然），800 GB（压缩，假定 2:1 的压缩率）
数据传输率（最大）	LTO7: 每秒 300 MB（自然） LTO6: 每秒 160 MB（自然） LTO5: 每秒 140 MB（自然） LTO4: 每秒 120 MB（自然） LTO3: 每秒 80 MB（自然）
瞬时传输速率	SAS 最高每秒 600 MB
操作限制	
温度	10° 至 38°C（50° 至 100°F）
湿度	20% - 80% 的相对湿度（不凝结）
最大湿球温度	26°C（79°F）
非操作限制（存储）	
温度	-40° 至 60°（-40° 至 140°F）
湿度	10% 到 90% 的相对湿度（不凝结）
最大湿球温度	26°C（79°F）

## 机架安装式磁带机

表 6-4. 机架安装式磁带机规范

物理规格	
宽度	48.3 厘米（19.0 英寸）
长	44.0 厘米（17.32 英寸）
高度	9.0 厘米（3.54 英寸）
重量	10.23 千克（22.55 磅），空机箱
电源需求	

表 6-4. 机架安装式磁带机规范 (续)

物理规格	
交流线电压	100 - 240 伏交流电
线频率	50 - 60 赫兹, 自动换挡
100 伏交流电时的线电流	1.9 安培
240 伏交流电时的线电流	0.8 安培
性能	
接口	6Gb SAS
记录格式	LTO Ultrium 所属代
介质	LTO Ultrium
容量	LTO7-6000 GB (自然), 15000 GB (压缩, 假定 2.5:1 的压缩率) LTO6-2500 GB (自然), 6250 GB (压缩, 假定 2.5:1 的压缩率) LTO5-1500 GB (自然), 3000 GB (压缩, 假定 2:1 的压缩率) LTO4-800 GB (自然), 1600 GB (压缩, 假定 2:1 的压缩率) LTO3-400 GB (自然), 800 GB (压缩, 假定 2:1 的压缩率)
数据传输率 (最大)	LTO7: 每秒 300 MB (自然) LTO6: 每秒 160 MB (自然) LTO5: 每秒 140 MB (自然) LTO4: 每秒 120 MB (自然) LTO3: 每秒 80 MB (自然)
瞬时传输速率	最高每秒 600 MB
操作限制	
温度	10° 至 38°C (50° 至 100°F)
湿度	20% - 80% 的相对湿度 (不凝结)
最大湿球温度	26°C (79°F)
非操作限制 (存储或运输)	
温度	-40° 至 60° (-40° 至 140°F)
湿度	10% 到 90% 的相对湿度 (不凝结)
最大湿球温度	26°C (79°F)

---

## 第 7 章 获取帮助

- 『技术帮助』
- 第 7-3 页的『Dell 企业培训和认证』
- 第 7-3 页的『订购问题』
- 第 7-3 页的『产品信息』
- 第 7-3 页的『返回维修或赊购的产品』
- 第 7-3 页的『致电前』

---

### 技术帮助

如果遇到技术问题而需要帮助，请执行以下步骤：

1. 完成“对系统进行故障诊断”中的过程。
2. 运行系统诊断并记录提供的所有信息。
3. 制作诊断核对表副本并填写信息。
4. 使用 Dell 在“Dell 支持”(http://www.Dell.com/support) 提供的在线服务扩展套件来帮助进行安装和故障诊断。有关更多信息，请参阅“在线服务”。
5. 如果上述步骤未解决问题，请致电 Dell 寻求技术帮助。

**注：**请在系统旁致电技术支持，以便技术支持能通过电话帮助您完成必要的过程。

**注：**Dell 的 Express Service Code（快速服务代码）系统可能并非在所有国家或地区都提供。

当 Dell 的自动电话系统提示时，请输入 Express Service Code 将电话直接转到相应的支持人员。如果没有 Express Service Code，请打开 Dell Accessories 文件夹，双击 Express Service Code 图标，并按照说明进行操作。

有关使用技术支持服务的说明，请参阅“技术支持服务”和“致电前”。

**注：**以下某些服务并非始终在美洲以外的所有地方都提供。请致电您当地的 Dell 代表以获取可用性信息。

#### 在线服务

您可以访问 Dell 支持：<http://www.Dell.com/support>。在 WELCOME TO DELL SUPPORT 页面上选择您的地区，并填写所需的详细信息以访问帮助工具和信息。

您可以使用以下地址来通过电子方式联系 Dell：

- 万维网

**[www.dell.com/](http://www.dell.com/)**

**[www.dell.com/ap/](http://www.dell.com/ap/)**（仅亚太国家或地区）

**[www.dell.com.cn](http://www.dell.com.cn)**（仅中国）

**www.dell.com/jp** (仅日本)

**www.euro.dell.com** (仅欧洲)

**www.dell.com/la** (拉丁美洲国家或地区)

**www.dell.ca** (仅加拿大)

- 匿名文件传输协议 (FTP)

**ftp.dell.com/**

作为 anonymous 用户登录, 并使用您的电子邮件地址作为密码。

- 电子支持服务

support@us.dell.com

apsupport@dell.com (仅亚太国家或地区)

cn\_support@dell.com (仅中国)

support.jp.dell.com (仅日本)

support.euro.dell.com (仅欧洲)

- 电子报价服务

sales@dell.com

apmarketing@dell.com (仅亚太国家或地区)

sales\_canada@dell.com (仅加拿大)

- 电子信息服务

info@dell.com

### **AutoTech 服务**

对于 Dell 客户询问的有关台式机和便携式计算机系统的常见问题, Dell 的自动技术支持服务 AutoTech 提供了录音答案。

当致电 AutoTech 时, 请使用按键式的电话选择与您的问题相应的主题。

AutoTech 服务全天候 (每天 24 小时, 每周 7 天) 提供。您还可以通过技术支持服务来访问此服务。请参阅您所在区域的联系信息。

### **订单状态自动查询服务**

要查看您订购的任何 Dell 产品的状态, 可访问 <http://www.Dell.com/support>, 也可致电订单状态自动查询服务。录音将提示您输入所需的信息以查找和报告您的订单。请参阅您所在区域的联系信息。

### **技术支持服务**

Dell 的技术支持服务全天候（每天 24 小时，每周 7 天）提供，可回答您有关 Dell 硬件的问题。我们的技术支持人员使用基于计算机的诊断来提供快速而准确的回答。

要联系 Dell 的技术支持服务，请参阅“致电前”，然后参阅您所在区域的联系信息。

---

## Dell 企业培训和认证

Dell 企业培训和认证现已提供；有关更多信息，请访问 [www.dell.com/training](http://www.dell.com/training)。此服务可能并非在所有地方都提供。

---

## 订购问题

如果您的订购存在问题，如部件缺失、部件错误或帐单错误，请联系 Dell 获取客户帮助。致电时，请提供发票或装箱单。请参阅您所在区域的联系信息。

---

## 产品信息

如需其他 Dell 产品信息或是需要订购产品，请访问 Dell 的 Web 站点：[www.dell.com](http://www.dell.com)。有关销售专家的电话号码，请参阅您所在区域的联系信息。

---

## 返回维修或赊购的产品

无论是要维修还是要赊购，请如下准备所有要返回的产品：

1. 致电 Dell 获取“退回材料授权号”，并将其清楚地写在箱子表面醒目的位置。

有关电话号码，请参阅您所在区域的联系信息。

2. 包含发票副本并写明返回原因。
3. 包含所有诊断信息的副本（包括诊断核对表），说明您运行的测试和系统诊断报告的所有错误消息。
4. 如果返回是为了赊购，请包含属于该返回商品的所有附件（如电源线以及 CD、软盘和指南之类的介质）。
5. 用原始（或同等）的包装材料包装要返回的设备。

您要负责支付运费。您还要负责为返回的产品投保，并承担运送到 Dell 途中丢失的风险。不接受货到付款（C.O.D.）的包裹。

我们将在收货码头拒绝缺少上述任何要求的返回货品并将其退还给您。

---

## 致电前

**注：**打电话时请准备好 Express Service Code。该代码可帮助 Dell 的自动支持电话系统有效地转接您的电话。

请牢记填写第 7-4 页的表 7-1。如果可能，请在致电 Dell 寻求技术帮助之前打开系统并使用计算机旁的电话。可能会请您在键盘上输入一些命令、传递操作中的详细信息或尝试其他只能在计算机系统中执行的故障诊断步骤。请确保系统文档可用。

**注意:**

在维护计算机内部的任何组件之前, 请参阅《系统信息指南》以获取重要的安全信息。

表 7-1. 诊断核对表

诊断核对表
姓名:
日期:
地址:
电话号码:
Service Tag (服务标记, 计算机背面的条形码):
Express Service Code:
退回材料授权号 (如果 Dell 支持技术人员提供):
操作系统和版本:
外围设备:
扩展卡:
您是否已连接网络? 是/否
网络、版本和网卡:
程序和版本:
请参阅操作系统文档以确定系统启动文件的内容。如果可能, 请打印每个文件。否则, 请在致电 Dell 前记录每个文件的内容。
错误消息、警告代码或诊断代码:
问题描述和您执行的故障诊断过程:

## 第 8 章 联系 Dell

要以电子方式联系 Dell，可以访问以下 Web 站点：

- <http://www.Dell.com>
- <http://www.Dell.com/support>
- [http://www.Dell.com/regulatory compliance](http://www.Dell.com/regulatory_compliance)

有关您所在国家或地区的特定 Web 地址，请在下表中根据对应的国家或地区进行查找。

**注：** 免费电话号码仅供在下表中列出的国家或地区使用。

**注：** 在某些国家或地区，要获取特定于 Dell™ XPS™ 计算机的技术支持，请拨打针对这些参与国家或地区而列出的单独电话号码。如果无法在列出的电话号码中找到特定于 XPS 计算机的电话号码，那么可通过列出的支持电话号码联系 Dell，Dell 将根据您的需求而为您转接。

如需联系 Dell，请使用下表中提供的电子邮件地址、电话号码和代码。如果您需要帮助以确定应使用哪个代码，请联系当地或国际接线员。

**注：** 所提供的联系信息在本文档送交打印时是正确的，可能随时更改。

国家或地区（城市）国际访问代码、国家或地区代码和城市代码	部门名称或服务区域、Web 站点和电子邮件地址	地区代码、当地电话号码和免费电话号码
安圭拉	一般支持	免费电话：800-335-0031
安提瓜和巴布达	一般支持	1-800-805-5924
阿根廷（布宜诺斯艾利斯） 国际访问代码：00 国家或地区代码：54 城市代码：11	Web 站点：www.dell.com.ar	
	电子邮件：us_latin_services@dell.com	
	针对台式机和便携式计算机的电子邮件： la-techsupport@dell.com	
	针对服务器和 EMC® 存储器产品的电子邮件： la_enterprise@dell.com	
	客户需求	免费电话：0-800-444-0730
	技术支持	免费电话：0-800-444-0733
	技术支持服务	免费电话：0-800-444-0724
销售	0-810-444-3355	
阿鲁巴	一般支持	免费电话：800-1578
澳大利亚（悉尼） 国际访问代码：0011 国家或地区代码：61 城市代码：2	Web 站点：support.ap.dell.com	
	电子邮件：support.ap.dell.com/contactus	
	一般支持	13DELL-133355

国家或地区（城市）国际访问代码、国家或地区代码和城市代码	部门名称或服务区域、Web 站点和电子邮件地址	地区代码、当地电话号码和免费电话号码
奥地利（维也纳） 国际访问代码: <b>900</b> 国家或地区代码: <b>43</b> 城市代码: <b>1</b>	Web 站点: <b>support.euro.dell.com</b>	
	电子邮件: tech_support_central_europe@dell.com	
	家庭/小型企业销售	0820 240 530 00
	家庭/小型企业传真	0820 240 530 49
	家庭/小型企业客户需求	0820 240 530 14
	重要客户/公司客户需求	0820 240 530 16
	XPS 支持	0820 240 530 81
	针对所有其他 Dell 计算机的家庭/小型企业支持	0820 240 530 17
	重要客户/公司支持	0660 8779
	总机	0820 240 530 00
巴哈马	一般支持	免费电话: 1-866-278-6818
巴巴多斯	一般支持	1-800-534-3066
比利时（布鲁塞尔） 国际访问代码: <b>00</b> 国家或地区代码: <b>32</b> 城市代码: <b>2</b>	Web 站点: <b>support.euro.dell.com</b>	
	XPS 技术支持	02 481 92 96
	针对所有其他 Dell 计算机的技术支持	02 481 92 88
	技术支持传真	02 481 92 95
	客户需求	02 713 15 65
	公司销售	02 481 91 00
	传真	02 481 92 99
	总机	02 481 91 00
百慕大	一般支持	1-800-342-0671
玻利维亚	一般支持	免费电话: 800-10-0238
巴西 国际访问代码: <b>00</b> 国家或地区代码: <b>55</b> 城市代码: <b>51</b>	Web 站点: <b>www.dell.com/br</b>	
	客户支持, 技术支持	0800 90 3355
	技术支持传真	51 481 5470
	客户需求传真	51 481 5480
	销售	0800 90 3390
英属维尔京群岛	一般支持	免费电话: 1-866-278-6820
文莱 国家或地区代码: <b>673</b>	技术支持（马来西亚槟榔屿）	604 633 4966
	客户需求（马来西亚槟榔屿）	604 633 4888
	交易销售（马来西亚槟榔屿）	604 633 4955



国家或地区（城市）国际访问代码、国家或地区代码和城市代码	部门名称或服务区域、Web 站点和电子邮件地址	地区代码、当地电话号码和免费电话号码
加拿大（安大略省北约克）  国际访问代码: <b>011</b>	在线订单状态: <b>www.dell.ca/ostatus</b>	
	AutoTech（自动硬件和保修支持）	免费电话: 1-800-247-9362
	客户服务（家庭销售/小型企业）	免费电话: 1-800-847-4096
	客户服务（大中型企业, 政府部门）	免费电话: 1-800-326-9463
	客户服务（打印机、投影仪、电视机、手持设备、数字自动放音器和无线设备）	免费电话: 1-800-847-4096
	硬件保修支持（家庭销售/小型企业）	免费电话: 1-800-906-3355
	硬件保修支持（大中型企业, 政府部门）	免费电话: 1-800-387-5757
	硬件保修支持（打印机、投影仪、电视机、手持设备、数字自动放音器和无线设备）	1-877-335-5767
	销售（家庭销售/小型企业）	免费电话: 1-800-387-5752
	销售（大中型企业, 政府部门）	免费电话: 1-800-387-5755
	备件销售和扩展服务销售	1 866 440 3355
开曼群岛	一般支持	1-800-805-7541
智利（圣地亚哥）  国家或地区代码: <b>56</b>  城市代码: <b>2</b>	销售和客户支持	免费电话: 1230-020-4823

国家或地区（城市）国际访问代码、国家或地区代码和城市代码	部门名称或服务区域、Web 站点和电子邮件地址	地区代码、当地电话号码和免费电话号码
中国（厦门） 国家或地区代码： 86 城市代码： 592	技术支持 Web 站点: <b>support.dell.com.cn</b>	
	技术支持电子邮件: cn_support@dell.com	
	客户需求电子邮件: customer_cn@dell.com	
	技术支持传真	592 818 1350
	技术支持（Dell™ Dimension™ 和 Inspiron）	免费电话: 800 858 2968
	技术支持（OptiPlex™、Latitude™ 和 Dell Precision™）	免费电话: 800 858 0950
	技术支持（服务器和存储器）	免费电话: 800 858 0960
	技术支持（投影仪、PDA、交换机和路由器等）	免费电话: 800 858 2920
	技术支持（打印机）	免费电话: 800 858 2311
	客户需求	免费电话: 800 858 2060
	客户需求传真	592 818 1308
	家庭和小型企业	免费电话: 800 858 2222
	重要客户部	免费电话: 800 858 2557
	大公司客户 GCP	免费电话: 800 858 2055
	大公司客户（主要客户）	免费电话: 800 858 2628
	北部大公司客户	免费电话: 800 858 2999
	北部大公司客户（政府和教育）	免费电话: 800 858 2955
	东部大公司客户	免费电话: 800 858 2020
	东部大公司客户（政府和教育）	免费电话: 800 858 2669
大公司客户队列组	免费电话: 800 858 2572	
南部大公司客户	免费电话: 800 858 2355	
西部大公司客户	免费电话: 800 858 2811	
大公司客户备件	免费电话: 800 858 2621	
哥伦比亚	一般支持	980-9-15-3978
哥斯达黎加	一般支持	0800-012-0435
捷克共和国（布拉格） 国际访问代码： 00 国家或地区代码： 420	Web 站点: <b>support.euro.dell.com</b>	
	电子邮件: czech_dell@dell.com	
	技术支持	22537 2727
	客户需求	22537 2707
	传真	22537 2714
	技术传真	22537 2728
	总机	22537 2711

国家或地区（城市）国际访问代码、国家或地区代码和城市代码	部门名称或服务区域、Web 站点和电子邮件地址	地区代码、当地电话号码和免费电话号码
丹麦（哥本哈根） 国际访问代码: <b>00</b> 国家或地区代码: <b>45</b>	Web 站点: <b>support.euro.dell.com</b>	
	XPS 技术支持	7010 0074
	针对所有其他 Dell 计算机的技术支持	7023 0182
	相关客户需求	7023 0184
	家庭/小型企业客户需求	3287 5505
	相关总机	3287 1200
	相关总机传真	3287 1201
	总机（家庭/小型企业）	3287 5000
	总机传真（家庭/小型企业）	3287 5001
多米尼加	一般支持	免费电话: 1-866-278-6821
多米尼加共和国	一般支持	1-800-148-0530
厄瓜多尔	一般支持	免费电话: 999-119
萨尔瓦多	一般支持	01-899-753-0777
芬兰（赫尔新基） 国际访问代码: <b>990</b> 国家或地区代码: <b>358</b> 城市代码: <b>9</b>	Web 站点: <b>support.euro.dell.com</b>	
	电子邮件: <b>fi_support@dell.com</b>	
	技术支持	0207 533 555
	客户需求	0207 533 538
	总机	0207 533 533
	不足 500 名员工的销售	0207 533 540
	传真	0207 533 530
	超过 500 名员工的销售	0207 533 533
	传真	0207 533 530
法国（巴黎）（蒙彼利埃） 国际访问代码: <b>00</b> 国家或地区代码: <b>33</b> 城市代码: <b>(1) (4)</b>	Web 站点: <b>support.euro.dell.com</b>	
	<b>家庭和小型企业</b>	
	XPS 技术支持	0825 387 129
	针对所有其他 Dell 计算机的技术支持	0825 387 270
	客户需求	0825 823 833
	总机	0825 004 700
	总机（从法国以外致电）	04 99 75 40 00
	销售	0825 004 700
	传真	0825 004 701
	传真（从法国以外致电）	04 99 75 40 01
	<b>公司</b>	
	技术支持	0825 004 719
	客户需求	0825 338 339
	总机	01 55 94 71 00
	销售	01 55 94 71 00
	传真	01 55 94 71 01

国家或地区（城市）国际访问代码、国家或地区代码和城市代码	部门名称或服务区域、Web 站点和电子邮件地址	地区代码、当地电话号码和免费电话号码
德国（兰根） 国际访问代码: 00 国家或地区代码: 49 城市代码: 6103	Web 站点: <b>support.euro.dell.com</b>	
	电子邮件: tech_support_central_europe@dell.com	
	XPS 技术支持	069 9792 7222
	针对所有其他 Dell 计算机的技术支持	069 9792-7200
	家庭/小型企业客户需求	0180-5-224400
	全球区域客户需求	06103 766-9570
	重要客户需求	06103 766-9420
	大客户需求	06103 766-9560
	公共客户需求	06103 766-9555
	总机	06103 766-7000
希腊 国际访问代码: 00 国家或地区代码: 30	Web 站点: <b>support.euro.dell.com</b>	
	技术支持	00800-44 14 95 18
	金牌服务技术支持	00800-44 14 00 83
	总机	2108129810
	金牌服务总机	2108129811
	销售	2108129800
	传真	2108129812
格林纳达	一般支持	免费电话: 1-866-540-3355
危地马拉	一般支持	1-800-999-0136
圭亚那	一般支持	免费电话: 1-877-270-4609
中国香港特别行政区 国际访问代码: 001 国家或地区代码: 852	Web 站点: <b>support.ap.dell.com</b>	
	技术支持电子邮件: HK_support@Dell.com	
	技术支持（Dimension 和 Inspiron）	2969 3188
	技术支持（OptiPlex、Latitude 和 Dell Precision）	2969 3191
	技术支持（PowerApp™、PowerEdge™、PowerConnect™ 和 PowerVault™）	2969 3196
	客户需求	3416 0910
	大公司客户	3416 0907
	全球客户计划	3416 0908
	中型企业部	3416 0912
	家庭和小型企业部	2969 3105
印度	电子邮件: india_support_desktop@dell.com india_support_notebook@dell.com india_support_Server@dell.com	
	技术支持	1600338045 和 1600448046
	销售（大公司客户）	1600 33 8044
	销售（家庭和小型企业）	1600 33 8046

国家或地区（城市）国际访问代码、国家或地区代码和城市代码	部门名称或服务区域、Web 站点和电子邮件地址	地区代码、当地电话号码和免费电话号码
爱尔兰（切里伍德） 国际访问代码: 00 国家或地区代码: 353 城市代码: 1	Web 站点: <b>support.euro.dell.com</b>	
	电子邮件: dell_direct_support@dell.com	
	<b>销售</b>	
	爱尔兰销售	01 204 4444
	Dell 分销	1850 200 778
	在线订购技术支持	1850 200 778
	<b>客户需求</b>	
	家庭用户客户需求	01 204 4014
	小型企业客户需求	01 204 4014
	公司客户需求	1850 200 982
	<b>技术支持</b>	
	XPS 技术支持	1850 200 722
	针对所有其他 Dell 计算机的技术支持	1850 543 543
	“上门服务”(At-Home-Service) - 技术支持查询	1850 200 889
	<b>常规</b>	
	传真/销售传真	01 204 0103
	总机	01 204 4444
	英国技术支持（仅限在英国境内拨打）	0870 353 0800
	英国客户需求（仅限在英国境内拨打）	0870 353 0202
	公司客户需求（仅限在英国境内拨打）	0870 353 0240
英国销售（仅限在英国境内拨打）	0870 353 4000	
意大利（米兰） 国际访问代码: 00 国家或地区代码: 39 城市代码: 02	Web 站点: <b>support.euro.dell.com</b>	
	<b>家庭和小型企业</b>	
	技术支持	02 577 826 90
	客户需求	02 696 821 14
	传真	02 696 821 13
	总机	02 696 821 12
	<b>公司</b>	
	技术支持	02 577 826 90
	客户需求	02 577 825 55
	传真	02 575 035 30
总机	02 577 821	
牙买加	一般支持（仅限在牙买加境内拨打）	1-800-682-3639

国家或地区（城市）国际访问代码、国家或地区代码和城市代码	部门名称或服务区域、Web 站点和电子邮件地址	地区代码、当地电话号码和免费电话号码
日本（川崎） 国际访问代码: 001 国家或地区代码: 81 城市代码: 44	Web 站点: <b>support.jp.dell.com</b>	
	技术支持（服务器）	免费电话: 0120-198-498
	日本境外的技术支持（服务器）	81-44-556-4162
	技术支持（Dimension 和 Inspiron）	免费电话: 0120-198-226
	日本境外的技术支持（Dimension 和 Inspiron）	81-44-520-1435
	技术支持（Dell Precision、OptiPlex 和 Latitude）	免费电话: 0120-198-433
	日本境外的技术支持（Dell Precision、OptiPlex 和 Latitude）	81-44-556-3894
	技术支持（PDA、投影仪、打印机和路由器）	免费电话: 0120-981-690
	日本境外的技术支持（PDA、投影仪、打印机和路由器）	81-44-556-3468
	传真信箱服务	044-556-3490
	全天候订单状态自动查询服务	044-556-3801
	客户需求	044-556-4240
	企业销售部（最多 400 名员工）	044-556-1465
	重要客户部销售（超过 400 名员工）	044-556-3433
	公共销售（政府机关、教育机构和医疗机构）	044-556-5963
	全球分区（日本）	044-556-3469
个人用户	044-556-1760	
总机	044-556-4300	
韩国（首尔） 国际访问代码: 001 国家或地区代码: 82 城市代码: 2	电子邮件: <b>krsupport@dell.com</b>	
	支持	免费电话: 080-200-3800
	支持（Dimension、PDA、电子元件和附件）	免费电话: 080-200-3801
	销售	免费电话: 080-200-3600
	传真	2194-6202
	总机	2194-6000
拉丁美洲	客户技术支持（美国德克萨斯州奥斯汀）	512 728-4093
	客户服务（美国德克萨斯州奥斯汀）	512 728-3619
	传真（技术支持和客户服务）（美国德克萨斯州奥斯汀）	512 728-3883
	销售（美国德克萨斯州奥斯汀）	512 728-4397
	销售传真（美国德克萨斯州奥斯汀）	512 728-4600 或 512 728-3772
卢森堡 国际访问代码: 00 国家或地区代码: 352	Web 站点: <b>support.euro.dell.com</b>	
	支持	342 08 08 075
	家庭/小型企业销售	+32 (0)2 713 15 96
	公司销售	26 25 77 81
	客户需求	+32 (0)2 481 91 19
	传真	26 25 77 82

国家或地区（城市）国际访问代码、国家或地区代码和城市代码	部门名称或服务区域、Web 站点和电子邮件地址	地区代码、当地电话号码和免费电话号码
中国澳门特别行政区 国家或地区代码: <b>853</b>	技术支持	免费电话: 0800 105
	客户服务（中国厦门）	34 160 910
	交易销售（中国厦门）	29 693 115
马来西亚（槟榔屿） 国际访问代码: <b>00</b> 国家或地区代码: <b>60</b> 城市代码: <b>4</b>	Web 站点: <b>support.ap.dell.com</b>	
	技术支持（Dell Precision、OptiPlex 和 Latitude）	免费电话: 1 800 880 193
	技术支持（Dimension、Inspiron 以及电子元件和附件）	免费电话: 1 800 881 306
	技术支持（PowerApp、PowerEdge、PowerConnect 和 PowerVault）	免费电话: 1800 881 386
	客户需求	免费电话: 1800 881 306（选择 6）
	交易销售	免费电话: 1 800 888 202
	公司销售	免费电话: 1 800 888 213
墨西哥 国际访问代码: <b>00</b> 国家或地区代码: <b>52</b>	客户技术支持	001-877-384-8979 或 001-877-269-3383
	销售	50-81-8800 或 01-800-888-3355
	客户服务	001-877-384-8979 或 001-877-269-3383
	大陆	50-81-8800 或 01-800-888-3355
蒙特塞拉特	一般支持	免费电话: 1-866-278-6822
荷属安地列斯群岛	一般支持	001-800-882-1519
荷兰（阿姆斯特丹） 国际访问代码: <b>00</b> 国家或地区代码: <b>31</b> 城市代码: <b>20</b>	Web 站点: <b>support.euro.dell.com</b>	
	XPS 技术支持	020 674 45 94
	针对所有其他 Dell 计算机的技术支持	020 674 45 00
	技术支持传真	020 674 47 66
	家庭/小型企业客户需求	020 674 42 00
	相关客户需求	020 674 4325
	家庭/小型企业销售	020 674 55 00
	相关销售	020 674 50 00
	家庭/小型企业销售传真	020 674 47 75
	相关销售传真	020 674 47 50
	总机	020 674 50 00
	总机传真	020 674 47 50
新西兰 国际访问代码: <b>00</b> 国家或地区代码: <b>64</b>	Web 站点: <b>support.ap.dell.com</b>	
	电子邮件: <a href="mailto:support.ap.dell.com/contactus">support.ap.dell.com/contactus</a>	
	一般支持	0800 441 567

国家或地区（城市）国际访问代码、国家或地区代码和城市代码	部门名称或服务区域、Web 站点和电子邮件地址	地区代码、当地电话号码和免费电话号码
尼加拉瓜	一般支持	001-800-220-1006
挪威（利萨克）	Web 站点: <b>support.euro.dell.com</b>	
国际访问代码: <b>00</b>	XPS 技术支持	815 35 043
国家或地区代码: <b>47</b>	针对所有其他 Dell 产品的技术支持	671 16882
	相关客户需求	671 17575
	家庭/小型企业客户需求	23162298
	总机	671 16800
	传真总机	671 16865
巴拿马	一般支持	001-800-507-0962
秘鲁	一般支持	0800-50-669
波兰（华沙）	Web 站点: <b>support.euro.dell.com</b>	
国际访问代码: <b>011</b>	电子邮件: <a href="mailto:pl_support_tech@dell.com">pl_support_tech@dell.com</a>	
国家或地区代码: <b>48</b>	客户服务电话	57 95 700
城市代码: <b>22</b>	客户需求	57 95 999
	销售	57 95 999
	客户服务传真	57 95 806
	接待处传真	57 95 998
	总机	57 95 999
葡萄牙	Web 站点: <b>support.euro.dell.com</b>	
国际访问代码: <b>00</b>	技术支持	707200149
国家或地区代码: <b>351</b>	客户需求	800 300 413
	销售	800 300 410 或 800 300 411 或 800 300 412 或 21 422 07 10
	传真	21 424 01 12
波多黎各	一般支持	1-800-805-7545
圣基茨 - 尼维斯	一般支持	免费电话: 1-877-441-4731
圣卢西亚	一般支持	1-800-882-1521
圣文森特岛和格林纳丁斯群岛	一般支持	免费电话: 1-877-270-4609



国家或地区（城市）国际访问代码、国家或地区代码和城市代码	部门名称或服务区域、Web 站点和电子邮件地址	地区代码、当地电话号码和免费电话号码
新加坡（新加坡） 国际访问代码: <b>005</b> 国家或地区代码: <b>65</b>	注: 本部分的电话号码仅限于在新加坡或马来西亚境内拨打。	
	Web 站点: <b>support.ap.dell.com</b>	
	技术支持（Dimension、Inspiron 以及电子元件和附件）	免费电话: 1 800 394 7430
	技术支持（OptiPlex、Latitude 和 Dell Precision）	免费电话: 1 800 394 7488
	技术支持（PowerApp、PowerEdge、PowerConnect 和 PowerVault）	免费电话: 1 800 394 7478
	客户需求	免费电话: 1 800 394 7430 (选择 6)
	交易销售	免费电话: 1 800 394 7412
公司销售	免费电话: 1 800 394 7419	
斯洛伐克（布拉格） 国际访问代码: <b>00</b> 国家或地区代码: <b>421</b>	Web 站点: <b>support.euro.dell.com</b>	
	电子邮件: <a href="mailto:czech_dell@dell.com">czech_dell@dell.com</a>	
	技术支持	02 5441 5727
	客户需求	420 22537 2707
	传真	02 5441 8328
	技术传真	02 5441 8328
	总机（销售）	02 5441 7585
南非（约翰内斯堡） 国际代码: <b>09/091</b> 国家或地区代码: <b>27</b> 城市代码: <b>11</b>	Web 站点: <b>support.euro.dell.com</b>	
	电子邮件: <a href="mailto:dell_za_support@dell.com">dell_za_support@dell.com</a>	
	金牌服务热线	011 709 7713
	技术支持	011 709 7710
	客户需求	011 709 7707
	销售	011 709 7700
	传真	011 706 0495
总机	011 709 7700	
东南亚和太平洋国家或地区	技术支持、客户服务和销售（马来西亚槟榔屿）	604 633 4810
西班牙（马德里） 国际访问代码: <b>34</b> 城市代码: <b>91</b>	Web 站点: <b>support.euro.dell.com</b>	
	<b>家庭和小型企业</b>	
	技术支持	902 100 130
	客户需求	902 118 540
	销售	902 118 541
	总机	902 118 541
	传真	902 118 539
	<b>公司</b>	
	技术支持	902 100 130
	客户需求	902 115 236
	总机	91 722 92 00
传真	91 722 95 83	

国家或地区（城市）国际访问代码、国家或地区代码和城市代码	部门名称或服务区域、Web 站点和电子邮件地址	地区代码、当地电话号码和免费电话号码
瑞典（乌普兰斯韦斯比） 国际访问代码: 00 国家或地区代码: 46 城市代码: 8	Web 站点: <b>support.euro.dell.com</b>	
	XPS 技术支持	0771 340 340
	针对所有其他 Dell 产品的技术支持	08 590 05 199
	相关客户需求	08 590 05 642
	家庭/小型企业客户需求	08 587 70 527
	员工购买计划（EPP）支持	020 140 14 44
	技术支持传真	08 590 05 594
	销售	08 590 05 185
瑞士（日内瓦） 国际访问代码: 00 国家或地区代码: 41 城市代码: 22	Web 站点: <b>support.euro.dell.com</b>	
	电子邮件: Tech_support_central_Europe@dell.com	
	XPS 技术支持	0848 33 88 57
	针对所有其他 Dell 产品的技术支持（家庭和小型企业）	0844 811 411
	技术支持（公司）	0844 822 844
	客户需求（家庭和小型企业）	0848 802 202
	客户需求（公司）	0848 821 721
	传真	022 799 01 90
总机	022 799 01 01	
台湾 国际访问代码: 002 国家或地区代码: 886	Web 站点: <b>support.ap.dell.com</b>	
	电子邮件: ap_support@dell.com	
	技术支持（OptiPlex、Latitude、Inspiron、Dimension 以及电子元件和附件）	免费电话: 00801 86 1011
	技术支持（PowerApp、PowerEdge、PowerConnect 和 PowerVault）	免费电话: 00801 60 1256
	客户需求	免费电话: 00801 60 1250 (选择 5)
	交易销售	免费电话: 00801 65 1228
	公司销售	免费电话: 00801 651 227
泰国 国际访问代码: 001 国家或地区代码: 66	Web 站点: <b>support.ap.dell.com</b>	
	技术支持（OptiPlex、Latitude 和 Dell Precision）	免费电话: 1800 0060 07
	技术支持（PowerApp、PowerEdge、PowerConnect 和 PowerVault）	免费电话: 1800 0600 09
	客户需求	免费电话: 1800 006 007 (选择 7)
	公司销售	免费电话: 1800 006 009
	交易销售	免费电话: 1800 006 006
特立尼达和多巴哥	一般支持	1-800-805-8035
特克斯和凯科斯群岛	一般支持	免费电话: 1-866-540-3355

国家或地区（城市）国际访问代码、国家或地区代码和城市代码	部门名称或服务区域、Web 站点和电子邮件地址	地区代码、当地电话号码和免费电话号码
英国（布拉克内尔） 国际访问代码: <b>00</b> 国家或地区代码: <b>44</b> 城市代码: <b>1344</b>	Web 站点: <b>support.euro.dell.com</b>	
	电子邮件: dell_direct_support@dell.com	
	客户需求 Web 站点: <b>support.euro.dell.com/uk/en/ECare/form/home.asp</b>	
	<b>销售</b>	
	家庭和小型企业销售	0870 907 4000
	公司/公共部门销售	01344 860 456
	<b>客户需求</b>	
	家庭和小型企业客户需求	0870 906 0010
	公司客户需求	01344 373 185
	重要客户（500 - 5000 名员工）客户需求	0870 906 0010
	全球客户的客户需求	01344 373 186
	中央政府客户需求	01344 373 193
	地方政府和教育机构客户需求	01344 373 199
	医疗机构客户需求	01344 373 194
	<b>技术支持</b>	
	XPS 技术支持	0870 366 4180
	技术支持（公司/重要客户/PAD [超过 1000 名员工]）	0870 908 0500
<b>常规</b>		
针对所有其他产品的技术支持	0870 908 0800	
家庭和小型企业传真	0870 907 4006	
乌拉圭	一般支持	免费电话: 000-413-598-2521

国家或地区（城市）国际访问代码、国家或地区代码和城市代码	部门名称或服务区域、Web 站点和电子邮件地址	地区代码、当地电话号码和免费电话号码	
美国（德克萨斯州奥斯汀） 国际访问代码: 011 国家或地区代码: 1	订单状态自动查询服务	免费电话: 1-800-433-9014	
	AutoTech（台式机和便携式计算机）	免费电话: 1-800-247-9362	
	关系客户的硬件和保修支持（Dell 电视机、打印机和投影仪）	免费电话: 1-877-459-7298	
	美国消费者 XPS 支持	免费电话: 1-800-232-8544	
	针对所有其他 Dell 产品的消费者（家庭和家庭办公室）支持	免费电话: 1-800-624-9896	
	客户服务	免费电话: 1-800-624-9897	
	员工购买计划（EPP）客户	免费电话: 1-800-695-8133	
	财务服务 Web 站点: <b>www.dellfinancialservices.com</b>		
	财务服务（租赁/贷款）	免费电话: 1-877-577-3355	
	财务服务（Dell 重要客户 [DPA]）	免费电话: 1-800-283-2210	
	<b>企业</b>		
	客户服务和支持	免费电话: 1-800-456-3355	
	员工购买计划（EPP）客户	免费电话: 1-800-695-8133	
	针对打印机、投影仪、PDA 和 MP3 播放器的支持	免费电话: 1-877-459-7298	
	<b>公共（政府部门、教育和医疗机构）</b>		
	客户服务和支持	免费电话: 1-800-456-3355	
	员工购买计划（EPP）客户	免费电话: 1-800-695-8133	
	Dell 销售	免费电话: 1-800-289-3355 或免费电话: 1-800-879-3355	
	Dell 分销商店（Dell 整修的计算机）	免费电话: 1-888-798-7561	
	软件和外围设备销售	免费电话: 1-800-671-3355	
备件销售	免费电话: 1-800-357-3355		
扩展服务和保修销售	免费电话: 1-800-247-4618		
传真	免费电话: 1-800-727-8320		
针对患有耳聋、听力障碍或语言障碍的人群的 Dell 服务	免费电话: 1-877-DELLTTY (1-877-335-5889)		
美属维尔京群岛	一般支持	1-877-673-3355	
委内瑞拉	一般支持	8001-3605	

## 附录. 法规信息

### 针对台湾地区的常规信息



#### BSMI 通告 (僅限於台灣)

大多數的 IBM Taiwan 電腦系統被 BSMI (經濟部標準檢驗局) 劃分為乙類數位裝置。但是, 使用某些選件會使有些組態的等級變成甲類。若要確定您的電腦系統適用等級, 請檢查所有位於電腦底部或背面板、擴充卡安裝托架, 以及擴充卡上的 BSMI 註冊標籤。如果其中有一甲類標籤, 即表示您的系統為甲類數位裝置。如果只有 BSMI 的檢磁號碼標籤, 則表示您的系統為乙類數位裝置。

一旦確定了系統的 BSMI 等級, 請閱讀相關的 BSMI 通告。請注意, BSMI 通告規定凡是未經 IBM Taiwan Inc. 明確批准的擅自變更或修改, 將導致您失去此設備的使用權。

此裝置符合 BSMI (經濟部標準檢驗局) 的規定, 使用時須符合以下兩項條件:

- 此裝置不會產生有害干擾。
- 此裝置必須能夠接受所接收到的干擾, 包括可能導致無法正常作業的干擾。

#### 甲類

此設備經測試證明符合 BSMI (經濟部標準檢驗局) 之甲類數位裝置的限制規定。這些限制的目的是為了在商業環境中使用此設備時, 能提供合理的保護以防止有害的干擾。此設備會產生、使用並散發射頻能量; 如果未遵照製造廠商的指導手冊來安裝和使用, 可能會干擾無線電通訊。請勿在住宅區使用此設備。

**警告使用者:**  
這是甲類的資訊產品, 在居住的環境中使用時, 可能會造成射頻干擾,  
在這種情況下, 使用者會被要求採取某些適當的對策。

#### 公司連絡詳情 (僅限於臺灣)

根據商品檢驗法(Commodity Inspection Act) 第 11 條的規定, IBM 臺灣軟體技術支援 (IBM Taiwan, Inc.) 就本文件所指的产品提供台灣地區認證機構的連絡詳情如下:

IBM 臺灣軟體技術支援  
110 臺北市信義區松仁路 7 號 4 樓

本文件中的資訊如有更改, 恕不另行通知。  
© 2007 年 Dell Inc. 版權所有, 翻印必究。列印於墨西哥。

未經 Dell Inc. 的書面許可, 不得以任何形式進行複製。

本文中使用的商標: **Dell** 和 **DELL** 徽標是 Dell Inc. 的商標; **IBM** 是 International Business Machines Corporation 的註冊商標。

本文件中述及其他商標和產品名稱是指擁有相應商標和名稱的公司實體或其產品。Dell 對本公司之外的商標和產品名稱不擁有任何所有權。

图 07 台湾地区联系信息声明



---

## 词汇表

本词汇表定义了本出版物中使用的特殊术语、缩写和首字母缩写词。如果找不到要查找的术语，请参阅索引或 *Dictionary of Computing* 1994。

### (A)

**安培** 请参阅安培。

**安培 (A):**

一种电流计量单位，等于每秒一库仑的流量，或等于对一欧姆的电阻施加一伏特电压所产生的电流。

**安装 (install):**

(1) 通过装配以供使用或提供服务。(2) 通过单次更换或通过添加多个组件或设备，将产品、功能部件或功能添加到服务器或设备的行为。

**奥斯特 (oersted):**

无理化的厘米、克、秒制 (cgs) 电磁系统的磁场强度单位。奥斯特指在无限延伸且均匀缠绕的螺线管内部，轴长方向每  $4\pi$  厘米绕线中流过 1 安培线性电流强度所激发的磁场强度。

### (B)

**备份 (backup):**

记录的短期保留，用于当由于程序或服务器错误或故障而丢失重要数据时，恢复基本的业务和服务器文件。

**边框 (bezel):**

安装在磁带机正面的可移动框架。

**标签区 (label area):**

在 LTO Ultrium 盒带上写保护开关旁边的凹入区域，条形码标签必须粘贴在这里。

**标签 (label):**

背面有粘性的纸条，可以在上面写字并粘贴到盒带上，作为一种标识或描述方法。

**标识 (ID):**

标识。

### (C)

**操作环境 (operating environment):**

磁带机进行例行处理时所在房间的温度、相对湿度和湿球温度。

**插入导轨 (insertion guide):**

盒带表面上的一个较大的凹陷区域，可防止您错误地插入盒带。

**重新引导 (reboot):**

通过重复初始程序装入 (IPL) 操作，重新初始化程序的执行。

**重置 (reset):**

将设备或电路返回为原始状态。

**磁带机磁头 (drive head):**

一种组件，它将电子信号记录在磁带上，或将磁带上的信号读取为电子信号。

**磁带机检测数据 (drive sense data):**

请参阅 **SCSI 磁带机检测数据 (SCSI drive sense data)**。

**磁带机转储 (drive dump):**

在特定时刻，将一个存储设备的全部或部分内容记录到另一个存储设备中，这通常作为针对故障或错误的保护措施，或与调试有关。

**磁带机 (drive):**

一种数据存储设备，控制盒带中磁带的移动。磁带机中有对磁带读写数据的机械装置（磁头）。

**磁带机 (tape drive):**

一种数据存储设备，控制盒带中磁带的移动。Dell PowerVault 磁带机包含能在磁带上读写数据的机械装置（磁带机磁头）。其自然数据容量是每盒带 1500 GB；按 2:1 的压缩率，其容量最高可达 3000 GB。

**磁带路径 (tape path):**

在磁带机内，介质移动的通道。

**磁带 (magnetic tape):**

具有可磁化表面层的带子，可以通过磁记录在它上面存储数据。

**磁头抵抗力测量测试 (Head Resistance Measurements test):**

确定磁带机的磁头是否正常工作过程，是“测试磁头”诊断的一部分。该测试将测量磁头经受裂缝和其他缺陷的能力。

**磁头 (head):**

请参阅**磁带机磁头 (drive head)**。

**错误日志 (error log):**

由磁带机维护的列表，包含最近十个错误代码。这些代码标识与磁带机有关的错误。

**(D)****打开电源，电源已打开 (power-on, powered-on):**

(1) 将电源供应给设备。(2) 当电源供应给设备时，设备的状态。

**单字符显示器 (single-character display):**

位于磁带机的正面，用于显示字母或数字代码的 LED，数字代码代表诊断或维护功能、错误状况或参考消息。

**导带块 (leader block):**

位于磁带机内，与连着 LTO Ultrium 盒带中磁带的铁引脚啮合的部件。一旦啮合，导带块会将磁带从盒带拉入磁带机。

**导销 (leader pin):**

盒带上，连着磁带末端的小金属柱。在磁带处理期间，导销由进带机械装置抓紧，进带机械装置将引脚和磁带拉出盒带，经过磁带机磁头到达卷带盘。然后磁头就可以从磁带读取数据或将数据写入磁带。



**第 1 代 (Generation 1):**

Ultrium 磁带机的非正式名称，它是磁带机（第 2 代）的前代产品。第 1 代磁带机每个盒带本身带有高达 100 GB 的存储容量，并且持续数据传输率为每秒 15 MB。

**第 2 代 (Generation 2):**

Ultrium 2 磁带机的非正式名称，它是 Ultrium 磁带机（第 1 代）的第二代版本。第 2 代磁带机每个盒带有高达 200 GB 的自然存储容量，并且自然持续数据传输率为每秒 35 MB。

**第 3 代 (Generation 3):**

Ultrium 3 磁带机的非正式名称，它是 Ultrium 磁带机（第 1、2 代）的第三代版本。第 3 代磁带机每个盒带有高达 400 GB 的自然存储容量，并且自然持续数据传输率为每秒 80 MB。

**第 4 代 (Generation 4):**

Ultrium 4 磁带机的非正式名称，它是 Ultrium 磁带机（第 1、2、3 代）的第四代版本。第 4 代磁带机每个盒带有高达 800 GB 的自然存储容量，并且自然持续数据传输率为每秒 120 MB。

**第 5 代 (Generation 5):**

Ultrium 5 磁带机的非正式名称，它是 Ultrium 磁带机（第 1、2、3、4 代）的第五代版本。第 5 代磁带机每个盒带有高达 1500 GB 的自然存储容量，并且自然持续数据传输率为每秒 140 MB。

**第 6 代 (Generation 6):**

Ultrium 6 磁带机的非正式名称，它是 Ultrium 磁带机（第 1、2、3、4、5 代）的第六代版本。第 6 代磁带机每个盒带有高达 2500 GB 的自然存储容量，并且自然持续数据传输率为每秒 160 MB。

**第 7 代。**

第七代 Ultrium 磁带机版本的非正式名称。第 7 代磁带机每个盒带有高达 6000 GB 的自然存储容量，并且自然持续数据传输率为每秒 300 MB。

**电流 (current):**

单位时间的电荷量。电流以安培为单位计量。

**电源接口 (power connector):**

机箱内部电源线所连接的接口，位于磁带机背面。

**电源线 (power cord):**

将设备连接到电源的电缆。

**读 (read):**

从存储设备、数据介质或其他来源获取或解释数据。

**端口 (port):**

(1) 系统或网络访问点，用于数据进出。(2) 设备上的接口，其他设备（例如，显示器和打印机）的电缆将连接到该接口上。(3) 表示与硬件的物理连接。端口有时指适配器，但在一个适配器上可以有多个端口。

**(F)**

**发光二极管 (light-emitting diode):**

一种半导体管，当受到施加的电压时发光，用在电子显示器中。

**伏特 (volt):**

电位差和电动势的 SI (国际) 单位。正式定义是: 如果导体带有一安培恒定电流, 并且其两点之间的耗散功率等于一瓦特, 则这两点间的电位差为 1 伏特。

**服务器 (server):**

通过网络为一个或多个客户机提供服务的功能部件。其示例包括文件服务器、打印服务器或邮件服务器。与“主机” (host) 同义。

**(G)****固件 (firmware):**

通常作为操作系统一部分交付的专有代码。固件比从可变介质装入的软件更有效率, 并且比纯硬件电路更易于更改。固件的一个示例是 PC 主板上的只读内存 (ROM) 中的基本输入/输出系统 (BIOS):

**关闭电源 (power-off):**

除去设备的电源。

**(H)****盒带门 (cartridge door):**

盒带上铰接的屏障, 可以打开它以触摸盒带内的磁带, 或关闭它以保护磁带。

**盒带内存 (cartridge memory):**

请参阅 **LTO 盒带内存 (LTO cartridge memory)**。

**盒带 (cartridge):**

请参阅**盒带 (tape cartridge)**。

**盒带 (tape cartridge):**

可移动存储器盒, 在盒中容纳了皮带驱动的磁带, 磁带缠绕在供带盘和卷带盘上。

**华氏温度 (Fahrenheit, F):**

一种温标或与该温标有关的度量, 在一个大气压下, 将水的冰点标为 32 度, 沸点标为 212 度。

**华氏 (F):**

请参阅**华氏温度 (Fahrenheit)**。

**(J)****奇偶错误 (parity error):**

当所接收到的数据不具有接收系统期望的奇偶性校验时, 发生的传输错误。这通常会在发送和接收系统有不同奇偶性校验设置时发生。

**奇偶性校验 (parity):**

是偶数还是奇数的状态。奇偶性校验位是一个二进制数字, 将它添加到一组二进制数字以使该组的总和始终为奇数 (奇校验) 或偶数 (偶校验)。

**记录 (record):**

由服务器提供的数据字节的最小独立集合, 以供磁带机进行处理和记录; 要从磁带读取的、由磁带机重新处理以及使其对服务器可用的数据的最小独立集合。

**检测数据 (sense data):**

描述 I/O 错误的的数据。检测数据将显示给服务器以响应检测 I/O 命令。

**接地点 (ground):**

与地球发生电气连接的对象。

**介质 (media):**

介质 (*medium*) 的复数。

**介质 (medium):**

一种物理材料，可将其用作数据的载体，例如磁带。

**(K)**

**开放系统 (Open Systems):**

具有非专利标准的计算机系统。

**(L)**

**联机 (online):**

当服务器的应用程序能够与磁带机交互时，磁带机所处的操作状况。

**(M)**

**秒 (second):**

一分钟的六十分之一。

**(N)**

**逆时针方向 (counterclockwise):**

与时钟指针旋转方向相反的方向（从正面看）。

**(P)**

**配置 (configure):**

对服务器描述在系统上安装的设备、可选功能部件和程序。

**(Q)**

**千兆字节 (GB):**

请参阅千兆字节 (**gigabyte**)。

**千兆字节。**

1,000,000,000 字节。

**清洁盒带 (cleaning cartridge):**

用于清洁磁带机的磁头的一种盒式磁带。请与数据盒带 (*data cartridge*) 相对照。

**(R)**

**日志检测数据 (log sense data):**

请参阅 **SCSI 日志检测数据 (SCSI log sense data)**。

**容量 (capacity):**

可以包含在存储介质中并以字节数表达的数据量。

**软件 (software):**

与计算机系统的操作相关的程序、过程、规则 and 任何关联文档。

## (S)

### 设备驱动程序 (device driver):

一种文件，其中包含在使用连接设备时所需的固件。

### 设备 (device):

可以接收和发送数据的任何硬件组件或外设，例如磁带机或磁带库。

### 摄氏度 (Celsius, C):

一种温度控制标尺，其中将水的冰点和沸点之间的范围划分为 100 度，0 度代表冰点，100 度代表沸点。

### 摄氏 (C):

请参阅摄氏。

### 湿球温度 (wet bulb temperature):

纯水必须在恒压下绝热蒸发到给定空气样本以使空气在稳定状态条件下饱和的温度。湿球温度可从湿球温度计读取。

### 适配卡 (adapter card):

一种向计算机添加功能的电路板。

### 适配器 (adapter):

一种向计算机添加功能的电路板。

### 输入/输出 (input/output, I/O):

提供给计算机的数据，或从计算机处理产生的数据。

### 数据传输率 (data transfer rate):

单位时间内，从数据传输系统中相应装置间通过的平均位数、字符数或块数。该速率以每秒、每分钟或每小时的位数、字符数或块数来表达。

### 数据盒带 (data cartridge):

专用于存储数据的盒式磁带。请对照清洁盒带 (*cleaning cartridge*)。

### 数据压缩 (data compression):

请参阅压缩 (*compression*)。

### 数据 (data):

已经或可能指定了含义的任意表示，如字符或模拟量。

### 瞬间最大数据传输率 (burst data transfer rate):

数据的最大传输速度。

### 顺时针方向 (clockwise):

时钟指针旋转的方向（从正面看）。

### 速度匹配 (speed matching):

磁带机用于将其自然（未压缩的）数据率动态调整为较低的服务器数据率的技术。速度匹配可提高系统性能并减少故障。

## (T)

### 弹出 (eject):

除去或从内部强制取出。

**跳线 (jumper):**

(1) 安在接口中一对突出引脚上的小接口。可以通过移动跳线来更改电气接口。当放置到位时, 跳线在电气上连接两个引脚。(2) 将跳线放置到接口引脚上。

**脱机 (offline):**

当服务器的应用程序不能与磁带机交互时, 磁带机所处的操作状况。

**(W)****外壳 (enclosure):**

一种可以在其中安装磁带机的设备, 例如桌面装置、盒带自动装载器或磁带库。

**网络 (network):**

连接起来用于信息交换的数据处理设备和软件的配置。

**维护模式 (maintenance mode):**

一种操作状态, 在磁带机可运行诊断、验证读写操作、验证可疑的盒带、更新固件以及执行其他诊断和维护功能之前, 磁带机必须处于此状态。

**文件 (file):**

已命名的记录集合, 作为一个单元来处理或存储。

**(X)****线性磁带开放 (Linear Tape-Open, LTO)**

最初由 IBM Corporation、Hewlett-Packard 和 Seagate 开发的一种磁带存储技术。LTO 技术是“开放式”技术, 意思是 LTO 的用户可以使用多种来源的产品和介质。通过确保供应商遵守验证标准, LTO 技术的“开放性”特性使不同供应商的产品具有兼容性。

**相对湿度 (relative humidity):**

空气中的实际水汽量相对于相同温度下的最大可能水汽量的比率。

**向后兼容 (backward compatible):**

能够与以前为相似用途而设计的产品一起使用。例如, 某种盒带设计为不仅可与现代磁带机一起使用, 也可与某些较早的磁带机一起使用。与*向下兼容 (downward compatible)*同义。

**消磁 (degauss)**

通过将磁带暴露于带有使磁带磁性失效的电流的电线圈中, 使磁带失去磁性。

**小型计算机系统接口 (Small Computer Systems Interface, SCSI):**

计算机制造商使用的、将外围设备(例如磁带机、硬盘、CD-ROM 播放器、打印机和扫描仪)连接至计算机(服务器)的标准。发音与“scuzzy”相同。同标准的串行和并行端口(每秒最多 160 MB)相比, SCSI 接口的不同之处在于提供更快的数据传输率。这里所讲的不同包括:

- 快速/宽 SCSI: 使用 16 位总线, 支持高达 20 MBps 的数据速率。
- SCSI-1: 使用 8 位总线, 支持 4 MBps 的数据速率。
- SCSI-2: 与 SCSI-1 相同, 但使用的是 50 针连接器而不是 25 针的连接器, 支持多个设备。
- Ultra SCSI: 使用 8 位或 16 位总线, 支持 20 或 40 MBps 的数据速率。
- Ultra2 SCSI: 使用 8 位或 16 位总线, 支持 40 或 80 MBps 的数据速率。

- Ultra3 SCSI: 使用 16 位总线, 支持 80 或 160 MBps 的数据速率。
- Ultra160 SCSI: 使用 16 位总线, 支持 80 或 160 MBps 的数据速率。

**写保护开关 (write-protect switch):**

防止数据被意外擦除的开关, 位于盒带上。在该开关上显示已锁定和已解锁的挂锁图片。当您将开关滑到已锁定挂锁图片所在位置时, 数据不能写入到磁带。当您将开关滑到已解锁的挂锁时, 数据能够写入到磁带。

**写保护 (write protected):**

适用于盒带, 当某些逻辑或物理机制防止设备对盒带中的磁带进行写操作时的情况。

**写 (write):**

在存储设备或数据介质上进行永久或瞬时数据记录。

**写/读测试 (Write/Read test):**

“测试磁头”诊断的一部分, 确定磁带机是否可从磁带正确读取并正确写入磁带的过程。

**休眠模式 (sleep mode):**

一种电源管理功能, 它使磁带机的电子电路自动进入低功率模式, 这样可节省能量。

**循环加电 (cycle power):**

在短时间内向设备提供和断开电源。

**循环 (loop):**

(1) 在达到终止条件之前重复的一系列指令。(2) 进行连接以完成循环。

**(Y)**

**压缩 (compression):**

消除间隔、空白字段、冗余和不必要数据来缩短块或记录长度的一种过程。

**英寸 (in):**

请参阅英寸 (inch)。

**英寸 (inch):**

一种长度单位, 等于 1/36 码或 25.4 毫米。

**硬件 (hardware):**

组成计算机的物理装置或设备。

**(Z)**

**暂存盒带 (scratch cartridge):**

未包含有用数据, 但可以写入新数据的数据盒带。

**兆字节 (megabyte, MB):**

1,000,000 字节。

**诊断 (diagnostic):**

一种软件程序, 设计用来识别、查找和说明装置中的故障或程序中的错误。

**直流电 (DC):**

请参阅直流电 (direct current)。

**直流电 (direct current, DC):**

仅在一个方向上流动的电流, 其值实质上是一个常量。

**主机 (host):**

数据通信配置中的控制或最高级别系统。与服务器 (server) 同义。

**转储 (dump):**

请参阅磁带机转储 (drive dump)。

**转接器 (interposer):**

类似适配器的设备，可使一种大小和样式的接口连接到另一种大小和样式的配套接口上。

**装入 (load):**

在将盒带插入磁带装填仓之后，放置磁带（由磁带机执行）以供磁带机磁头读写的行为。

**字节 (byte):**

由特定位数（通常是 8 位）组成的字符串，可视为一个单位并代表一个字符。字节是数据的基本单位。

**数字****2.5:1 压缩**

数据经压缩后可以存储的数量与未经压缩可以存储的数量相比的关系。在 2.5:1 压缩中，经过压缩可以存储的数据量是未经过压缩可以存储的数据量的 2.5 倍。

**2:1 压缩**

数据经压缩后可以存储的数量与未经压缩可以存储的数量相比的关系。在 2:1 压缩中，经过压缩可以存储的数据量是未经过压缩可以存储的数据量的 2 倍。

**I**

**I/O:** 请参阅输入/输出 (input/output)。

**L**

**LED:** 请参阅发光二极管 (light-emitting diode)。

**LTO:** 请参阅 Linear Tape-Open (LTO)。

**M**

**MB:** 请参阅兆字节 (megabyte)。

**S****SAS。**

串行连接的 SCSI (SAS) 接口:

**SCSI 磁带机检测数据 (SCSI drive sense data):**

SCSI 检测字节包，包含有关错误的信息，并由磁带机发送回服务器，用以响应来自服务器的有关错误状况的查询。

**SCSI 连接器 (SCSI connector):**

位于磁带机的后面，有助于将命令发送至服务器和从服务器接收命令的连接器，并且外壳的内部 SCSI 连接线连接到该连接器。

**SCSI 日志检测数据 (SCSI log sense data):**

SCSI 检测字节包，包含有关磁带机的错误日志和计数器的信息，并由磁带机发送回服务器，用以响应来自服务器的有关该信息的查询。日志检测数据用于诊断问题，尤其当问题间歇性出现时。

**SCSI:**

请参阅小型计算机系统接口 (Small Computer Systems Interface)。

**T****TapeAlert 标志 (TapeAlert flags):**

由 TapeAlert 实用程序生成的状态和故障消息，并显示在服务器的控制台中。

**TapeAlert:**

一种专利技术和 ANSI 标准，它定义了磁带机遇到的情况和问题。

**V****VDC:**

伏特 DC (直流电)。



# 索引

## [ A ]

安装 2-1

## [ B ]

备份软件 1-4

## [ C ]

操作 2-7  
操作磁带机 3-1  
测试盒带和介质 5-16  
重要产品数据 (VPD) 5-16  
磁带备份 1-4  
磁带机 2-1  
磁带机安装 2-1  
磁带机升级 5-1  
磁带机维护 5-14  
磁带机状态 5-13  
磁带机, 安装 2-1, 2-5  
磁带机, 操作 3-1  
磁带机, 使用 3-1  
磁带机, 通信问题 5-15  
磁带机, 外置 2-5  
磁带机, 验证 2-7  
磁带机, 验证功能 2-7  
词汇表 B-1  
错误消息 5-9

## [ F ]

非易失性随机存取存储器 (NVRAM) 5-16

## [ G ]

概述, 规格 6-1  
更正操作 5-10  
功能代码 5-1  
固件升级 5-1  
故障诊断概述 5-1  
规范, 一般 6-1  
规格 6-1

## [ H ]

盒带 5-19  
盒带包装 3-5  
盒带处理 3-5  
盒带兼容性 1-3, 3-2

盒带内存 (CM) 5-16  
盒带容量 1-3  
盒带所属代 3-2  
盒带维护 3-5  
盒带, 恢复 5-19

## [ J ]

机架安装式磁带机 6-3  
机架安装式磁带机, 安装 2-5  
加密 (encryption) 1-2

## [ K ]

开机自检 (POST) 2-7  
开/关磁带机 3-1

## [ L ]

连接问题 5-15

## [ M ]

描述, 后面板 1-6  
描述, 前面板 1-4

## [ N ]

内置磁带机 6-1  
内置磁带机, 安装 2-1  
内置磁带机, 预安装 2-1

## [ Q ]

清洁盒带 (cleaning cartridge) 3-7  
清洁, 磁带机 3-7

## [ R ]

软件, 磁带备份 4-1

## [ S ]

设备驱动程序 2-7  
升级 5-1  
适应 3-5  
数据容量 3-2

## [ T ]

统计分析和报告系统 (SARS) 5-16

## [ W ]

外置磁带机 6-2  
外置磁带机, 安装 2-5  
维护 5-1  
维护, 磁带机 5-14  
问题代码 5-10  
问题描述 5-10  
问题确定 5-8, 5-9  
问题, 介质相关的 5-16

## [ X ]

写保护开关 3-2  
卸下内置 SAS 磁带机 5-16  
卸载盒带 3-2

## [ Y ]

一般故障诊断 5-8  
一般规范 6-1  
一般准则 5-8  
以太网接口 2-8  
以太网, 捕获磁带机转储 2-8  
以太网, 固件更新 2-8  
应用程序管理的加密 (AME) 1-2

## [ Z ]

诊断描述 5-1  
装入盒带 3-2  
状态, 磁带机 5-13  
组件, 后面板 1-6  
组件, 前面板 1-4

## L

LTO 规范 1-3  
LTO Ultrium 盒带 3-2

## S

SAS 磁带机, 卸下 5-16  
SAS 连接 5-15

## **T**

TapeAlert 1-4, 5-17

TapeAlert 标志 5-16, 5-17

## **W**

Windows Server 2-7